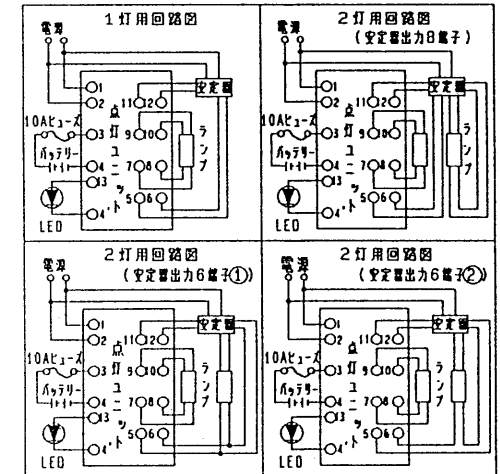


区分	非常灯器具内蔵用バッテリーユニット
適合ランプ	FHF32
適合電池	7.2V 2500mAh
定格入力電圧	200V
定格周波数	50Hz/60Hz
定格入力電流	24mA
定格入力電力	4.5W
放電基準電圧	6.6V
光束比	55±5%
有効点灯時間	20分間以上
使用電圧範囲	188~212V
質量	約400g

結線図

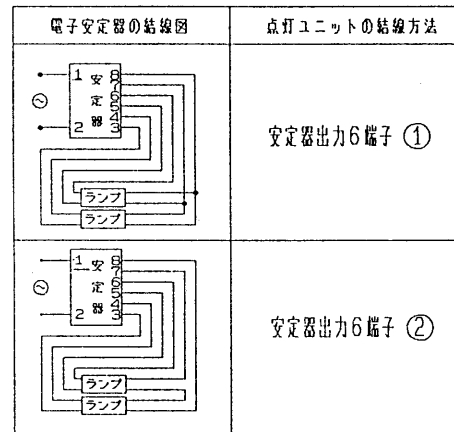


- ◎規格
- ・電気用品取締法技術基準
  - ・日本照明器具工業会技術基準適合 (JIL5501)

- ◎配線仕様
1. 入出力端子 :  $\phi 0.8 \sim \phi 1.0$  (単線)  
(皮むき長さ  $12 \pm 2$  mm)
  2. 電池端子 :  $\phi 0.8 \sim \phi 1.0$   
電池配線 :  $1.25 \text{ mm}^2$  以上  
総配線長 2.8m以下
  3. モニター端子 : 5264-02 (日本モレックス)  
モニターは指定の物を御使用下さい。

- ◎使用条件
1. このユニットは器具内専用です。(別置はできません)
  2. ユニットからランプまでの配線長は3m以下となるようご使用ください。
  3. 高温、高湿、塵、埃、ガス等、特殊な場所では本ユニットを使用できないことがありますので、使用条件をお知らせください。
  4. 電線を接続する場合、ゆるみ、抜け等のないよう確実に接続して下さい。

5. 2灯用電子安定器(6端子)との組合せの場合、電子安定器の結線方法により下記の様に結線して下さい。



形名	32FHU-202-6GM-S	品名	非常灯点灯ユニット
製図	設計	検図	承認
図番	A-ERK-002		
発行	-		
尺度 1/2	単位 mm	第三角法	<b>東芝ライテック株式会社</b>