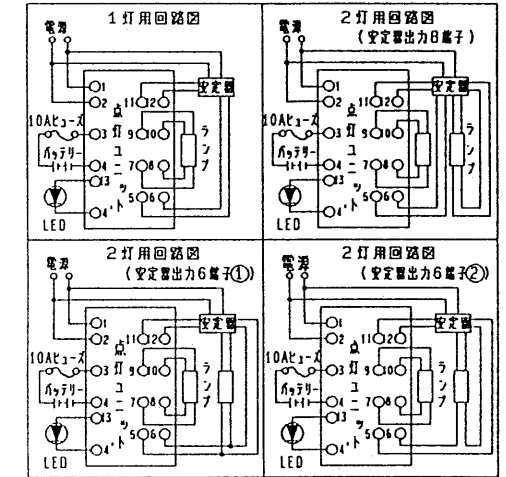


| | |
|--------|-------------------|
| 区分 | 非常灯器具内蔵用バッテリーユニット |
| 適合ランプ | FHF32 |
| 適合電池 | 7.2V 2500mAh |
| 定格入力電圧 | 100V |
| 定格周波数 | 50Hz/60Hz |
| 定格入力電流 | 46mA |
| 定格入力電力 | 4.5W |
| 放電基準電圧 | 6.6V |
| 光束比 | 55±5% |
| 有効点灯時間 | 20分間以上 |
| 使用電圧範囲 | 94~106V |
| 質量 | 約400g |

結線図



◎規格

- ・電気用品取締法技術基準
- ・日本照明器具工業会技術基準適合 (JIL5501)

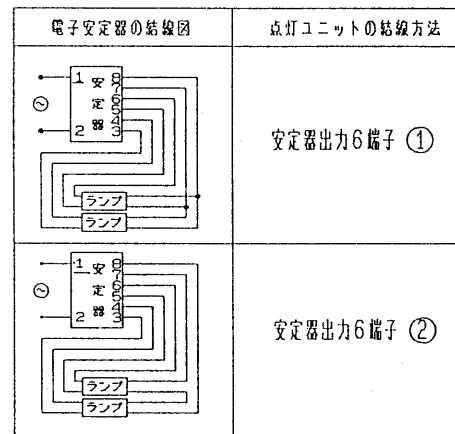
◎配線仕様

1. 入出力端子 : $\phi 0.8 \sim \phi 1.0$ (単線)
(皮むき長さ 12 ± 2 mm)
2. 電池端子 : $\phi 0.8 \sim \phi 1.0$
電池配線 : 1.25 mm^2 以上
総配線長 2.8m以下
3. モニター端子 : 5264-02 (日本モレックス)
モニターは指定の物を御使用下さい。

◎使用条件

1. このユニットは器具内専用です。(別置はできません)
2. ユニットからランプまでの配線長は3m以下となるようご使用ください。
3. 高温、高湿、塵、埃、ガス等、特殊な場所では本ユニットを使用できないことがありますので、使用条件をお知らせください。
4. 電線を接続する場合、ゆるみ、抜け等のないよう確実に接続して下さい。

5. 2灯用電子安定器(6端子)との組合せの場合、電子安定器の結線方法により下記の様に結線して下さい。



| | | | |
|-------------|-----------------|------|-----------|
| 形名 | 32FHU-102-6GM-S | 品名 | 非常灯点灯ユニット |
| 製図 | 設計 | 検図 | 承認 |
| 近藤 | 近藤 | 藤井 | 神谷 |
| 尺度 1/2 | 単位 mm | 第三角法 | 図番 発行 |
| | | | A-ERK-001 |
| 東芝ライテック株式会社 | | | |