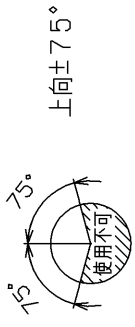


ランプ仕様	
寸法	
外径 (mm)	116
全長 (mm)	290
光中心距離 (mm)	185
質量 (g)	310
口金	E39
定格ランプ電力 (W)	400
ランプ電圧 (V)	130
ランプ電流 (A)	3.3
*1 全光束 (lm)	44,000
*1 色温度 (K)	4,000
*1 平均演色評価数 (Ra)	65
*2 定格寿命 (h)	12,000

点灯方向



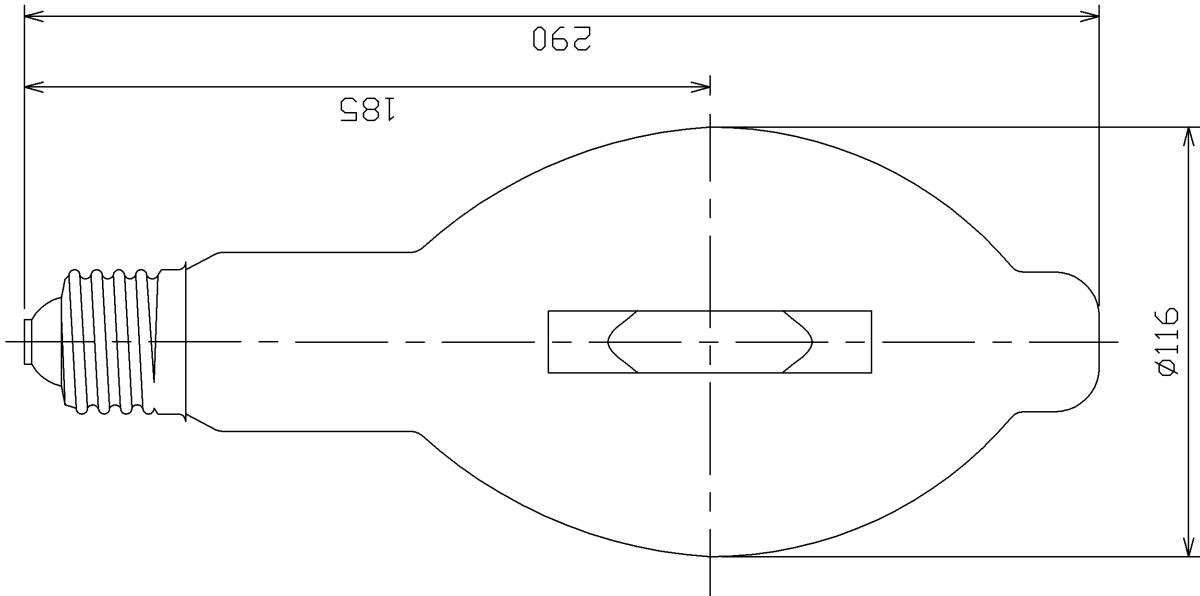
- *1 100時間値 (鉛直点灯時) を示します。
- *2 定格寿命はランプ寿命の平均値を示します。
- * 安定時間は約5分、再始動時間は約15分です。
(点灯時) [器具込みでは更に時間がかかります。]

安全上の注意

- △ ランプの外径 (ガラス球) が割れたままでは、絶対に点灯しないでください。紫外放射による目の痛み、視力障害や皮膚の炎症、日焼け、破壊及び落下によるケガの原因となります。
- 紙や布などでおおったり、燃えやすいものに近づけないでください。火災や灯具過熱の原因となります。
- 一般形ランプは兼魚灯用に使用しないでください。破壊によるケガの原因となります。
- 点灯方向に指定のあるランプは、必ず指定方向で使用してください。破壊した場合、ガラス破片飛散によるケガの原因となります。
- 取り付け、取り外しや器具清掃のときは、必ず電源を切ってください。感電の原因となります。
- 適合した器具及び安定器で指定されたワット数と品種のランプを必ず使用してください。火災、発煙、過熱やランプ破壊によるケガの原因となります。

- △ 注意
- 落としたり、物をぶつけたり、(荷重をかけた)り、無理な力を加えたり、キズをつけたりしないでください。(特に器具清掃のときは、注意してください。)落下及び破壊によるケガの原因となる場合があります。
- 点灯中や消灯後しばらくは、ランプが熱いので絶対に手や肌などをふれないでください。ヤケドの原因となる場合があります。
- 雨や水滴がかかると状態や、湿度の高いところで使用しないでください。絶縁不良、落下及び破壊によるケガの原因となる場合があります。
- ソケットに確実に取り付けてください。ランプの落下によるケガや接触不良による口金及び受金部の過熱や発煙の原因となる場合があります。
- 点滅など正常に点灯しない場合は、直ちに電源を切ってランプを交換してください。安定器破損、配線または器具の絶縁劣化の原因となる場合があります。
- 既設の照明設備で点灯する場合には、安定器、照明器具、配線に絶縁劣化がないことを点検の上、使用してください。安定器破損及び漏電の原因となる場合があります。

ご使用の際は、取扱説明書をよくお読みの上、正しくお使いください。



形名	M400・L-J2 /BD-PS	品名	メタルハライドランプ HL-ネオハライド2 (PS形)
承認	吉田	担当	石田
単位	mm	図番	AA2006-01261-03
東芝ライテック株式会社			

日本国内専用 (Use only in Japan)