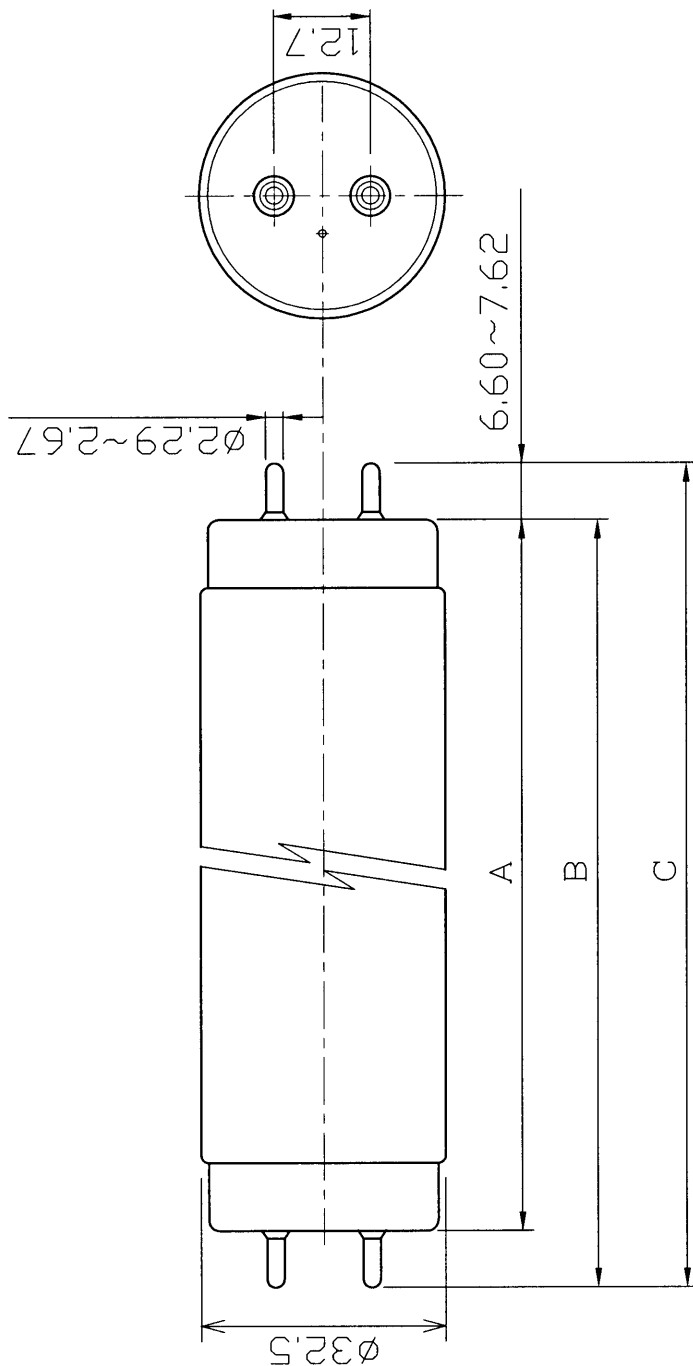


ランプ仕様様

光源色	EX-N (3波長形昼白色)
管径 (mm)	32.5
寸法	
A (mm)	1198.0 (標準値)
B (mm)	1204.1~1206.5
C (mm)	1213.6以下
始動電圧 (V)	205以下
低温始動電圧 (V)	215以下 (13℃)
定格入力電圧 (V)	230
定格ランプ電力 (W)	36
ランプ電流 (A)	0.440
全光束 (lm)	3350
口金	G13
平均演色評価数 (Ra)	84
相関色温度 (K)	5000
平均寿命 (h)	12000

(注) 全光束は100時間点灯後の値です。



※施工上の注意とご使用上の注意はカタログ・取扱説明書を必ずお読みください。

安全上のご注意	
△警告	<ul style="list-style-type: none"> 取付け、取外しや清掃のときは、必ず電源を切ってください。(感電の原因)
△注意	<ul style="list-style-type: none"> 器具の引きひもを強くはじいたり、ランプにからませないでください。(破損・ケガの原因) ガラス製品ですから、当てたり、傷をつけたりしないでください。(破損・ケガの原因) ランプは器具に確実に取付けてください。(落下・破損・ケガ・不点灯・過熱・発煙の原因)
使用上のご注意	
	<ul style="list-style-type: none"> 初めて点灯した時、電極付近が黒くなる場合がありますが、しばらく点灯しておくと消えます。

形名	FLR40S・EX-N/M/ 36・NU-MS	品名	東芝蛍光ランプ “ムシスルー”紫外線吸収膜付
承認	島山	担当	中島
単位	m m	第三角法	
図番	AA2005-04044-01		

東芝ライテック株式会社