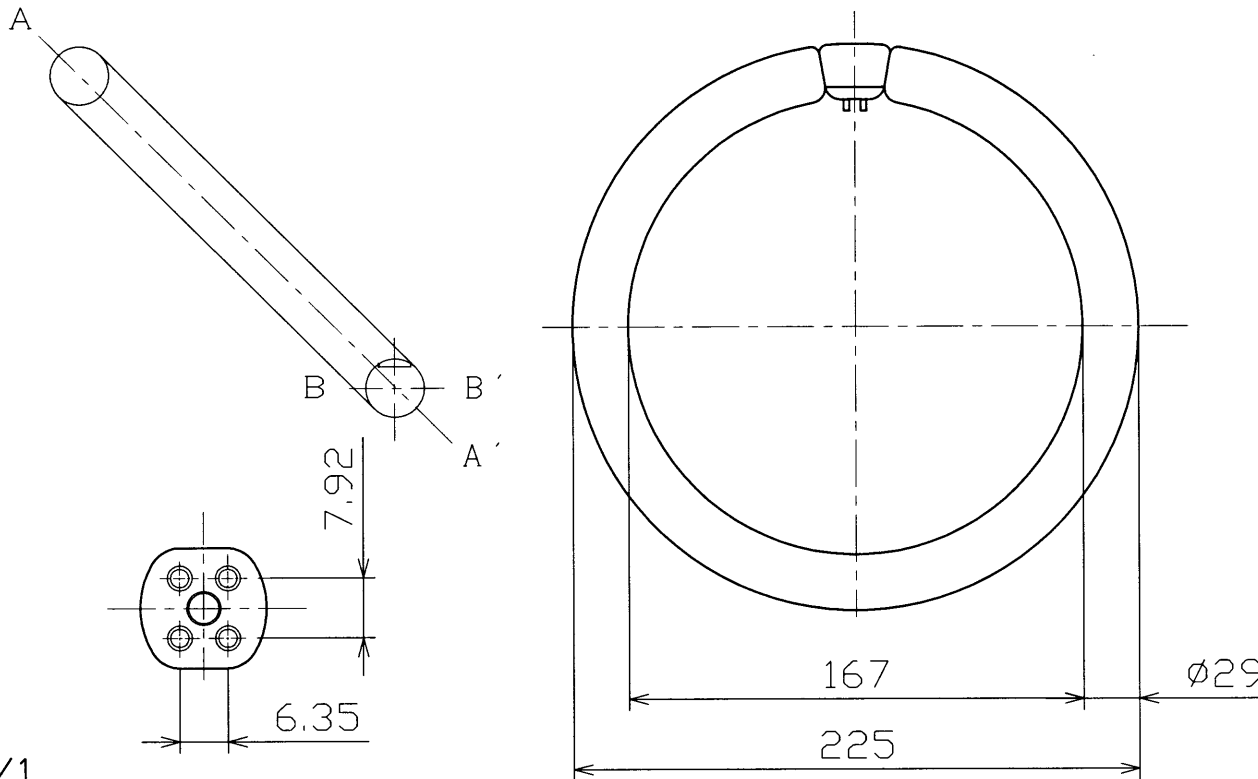


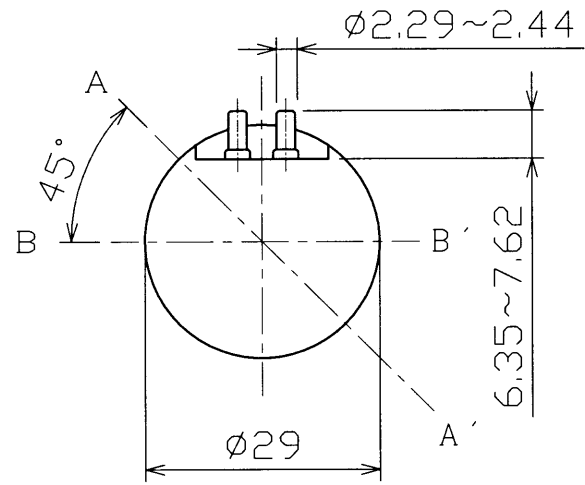
ランプ仕様

光源色		クリアデライト
寸法	管径 (mm)	29
	内径 (mm)	167
	外径 (mm)	225
質量 (g)		150
口金		G10q
定格ランプ電力 (W)		28
ランプ電流 (A)		0.6
全光束 (lm)		2000
直下照度 (lx)		290
開口角 (°)		180
始動電圧 (V)		94以下
低温始動電圧 (V)		94以下 (10℃)
平均演色評価数 (Ra)		88
相関色温度 (K)		7200
定格寿命 (h)		6000
適合点灯管		FG-1E・FG-1P
適合電子点灯管		FE1E

(注) ☆全光束は100時間点灯後の値です。
 ☆直下照度測定方法は、当社基準による
 ものです(ランプ単体1m直下にて測定)。



1/1



安全上のご注意	
△警告	・取付け、取外しや清掃のときは、必ず電源を切ってください。(感電の原因)
△注意	・器具の引きひもを強くはじいたり、ランプにからませないでください。(破損・ケガの原因) ・ガラス製品ですから、当てたり、傷をつけたりしないでください。(破損・ケガの原因) ・ランプは器具に確実に取付けてください。(落下・破損・ケガ・不点灯・過熱・発煙の原因)
使用上のご注意	
・初めて点灯した時、電極付近が黒くなる場合がありますが、しばらく点灯しておくと消えます。	

形名	FCL30EDC /28	品名	東芝蛍光ランプ サークライン “メロウZ クリア”
承認	担当	図番	AA2005-04053-01
晶山	中島	東芝ライテック株式会社	
単位 mm	第三角法		