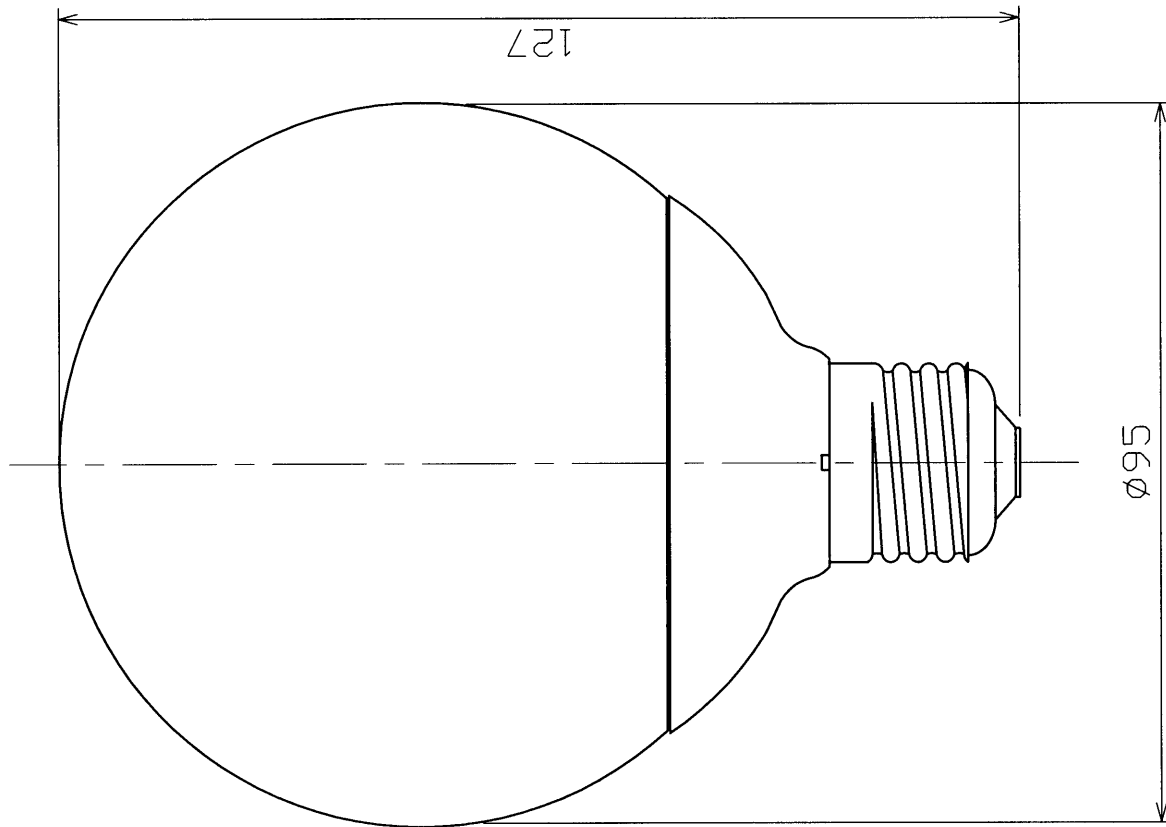


ランプ仕様

光源色	EX-L (3波長形電球色)
グローブ	ガラス乳白
寸法	
外径 (mm)	95
全長 (mm)	127
質量 (g)	130
口金	E26
電源周波数 (Hz)	50/60 共用
定格入力電圧 (V)	100
定格消費電力 (W)	20
定格入力電流 (A)	0.34
全光束 (lm)	1370
下方光度 (cd)	145
平均演色評価数 (Ra)	84
相関色温度 (K)	2800
定格寿命 (h)	6000

(注) 全光束は100時間点灯後の値です。



※施工上の注意とご使用上の注意はカタログ・取扱説明書をお読み下さい。

安全上のご注意

**警告**

- ・紙や布などおろったり、燃えやすいものに近づけないでください。(火災の原因)
- ・調光機能のついた電球器具や回路、非常用照明器具、誘導灯器具、水銀灯器具などでは絶対に使用しないでください。(破損・発煙の原因)
- ・取付け、取外しや清掃の時は必ず電源を切ってください。(感電の原因)

**注意**

- ・水滴がかかると状態や湿度の高いところで使用しないでください。(破損の原因)
- ・物をぶつけたり、傷をつけたり、強く握ったりしないでください。(破損・ケガの原因)
- ・点灯中や消灯直後はランプが熱いので触れないでください。(ヤケドの原因)
- ・ランプはソケットに確実に取付けてください。(落下の原因)

形名	EFG25EL/20-ZJ		品名	東芝電球形蛍光ランプ ネオボールZ	
承認	田中	担当	大野	図番	AA2005-01918-03
尺度	—	単位	m m	東芝ライテック株式会社	