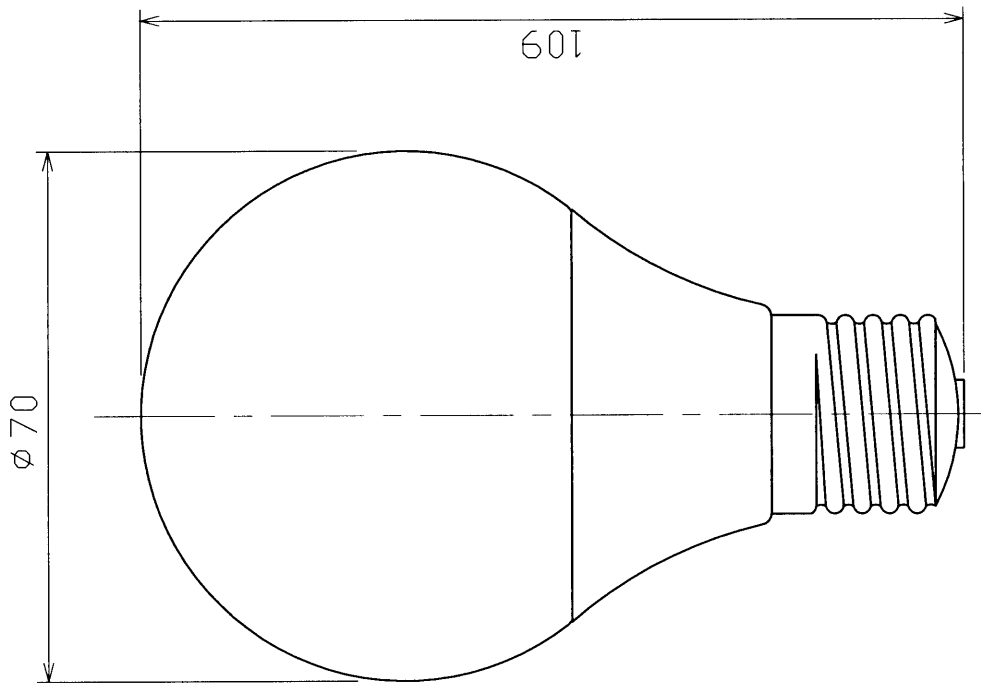


ランプ仕様

光源色	EX-N(3波長形蛍白色)
グローブ	ガラス乳白
寸法	
外径 (mm)	70
全長 (mm)	109
質量 (g)	85
口金	E26
電源周波数 (Hz)	50/60共用
定格入力電圧 (V)	100
定格消費電力 (W)	13
定格入力電流 (A)	0.23
全光束 (lm)	780
下方光度 (cd)	77
平均演色評価数 (Ra)	84
相関色温度 (K)	5000
定格寿命 (h)	6000

(注) 全光束は100時間点灯後の値です。



安全上のご注意

警告

- 紙や布などでおおったり、燃えやすいものに近づけないでください。(火災の原因)
- 調光機能のついた電球器具や回路、非常用照明器具、誘導灯器具、水銀灯器具などでは絶対に使用しないでください。(破損・発煙の原因)
- 取付け、取外しや清掃の時は必ず電源を切ってください。(感電の原因)

注意

- 水滴がかかる状態や温度の高いところで使用しないでください。(破損の原因)
- 物をぶつけたり、傷をつけたり、強く握ったりしないでください。(破損・ケガの原因)
- 点灯中や消灯直後はランプが熱いので触れないでください。(ヤケドの原因)
- ランプはソケットに確実に取付けてください。(落下の原因)

形名	EFG15EN/13-G70		品名	東芝電球形蛍光ランプ “ネオボールZ”	
承認	担当	番	図番	AA2007-03368-01	
安田	西尾				
単位 m.m	第三角法				

東芝ライテック株式会社