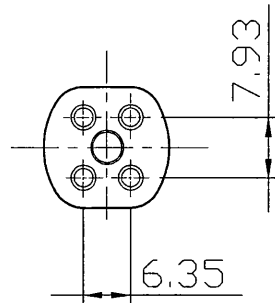
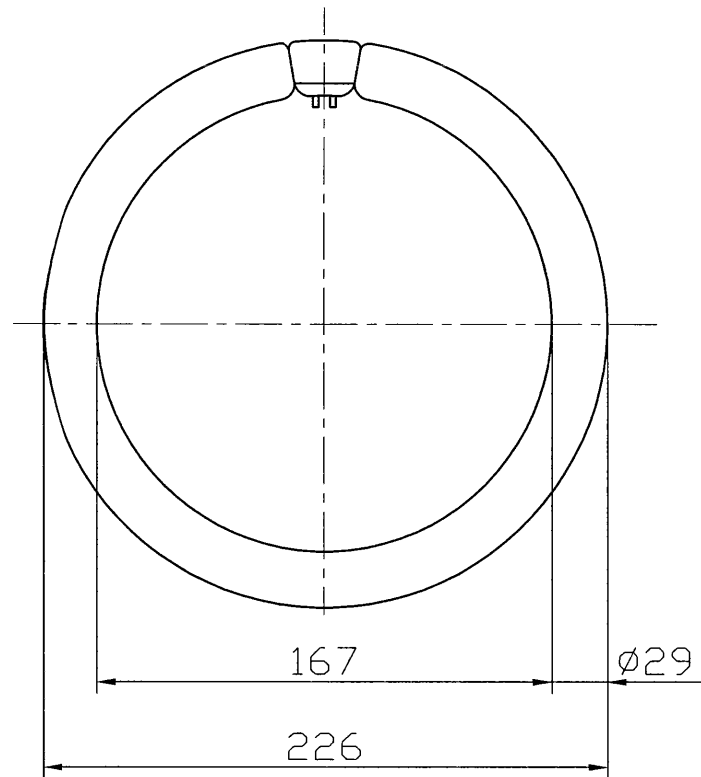


# ランプ仕様

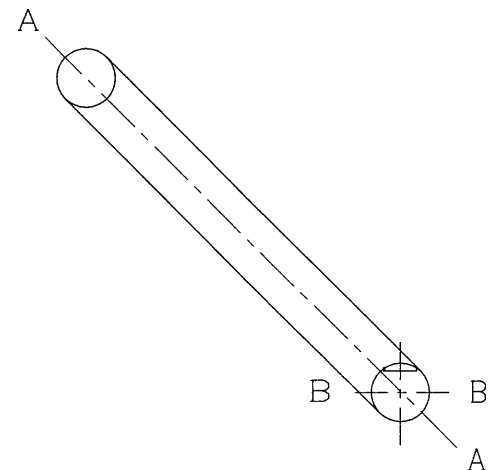
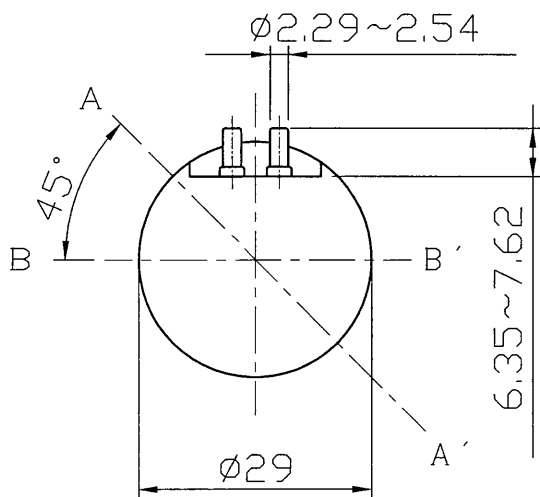
光源色	EX-D (3波長形昼光色)
管径 (mm)	29
外径 (mm)	226
内径 (mm)	167
始動電圧 (V)	94以下
低温始動電圧 (V)	94以下 (10℃)
定格入力電圧 (V)	100
定格ランプ電力 (W)	28
ランプ電流 (A)	0.600
全光束 (lm)	2100
口金	G10q
平均演色評価数 (Ra)	93
相関色温度 (K)	6700
平均寿命 (h)	6000

(注) 全光束は100時間点灯後の値です。

安全上のご注意	
<b>△警告</b>	・取付け、取外しや清掃のときは、必ず電源を切ってください。(感電の原因)
<b>△注意</b>	・器具の引きひもを強くはじいたり、ランプにからませないでください。(破損・ケガの原因) ・ガラス製品ですから、当てたり、傷をつけたりしないでください。(破損・ケガの原因) ・ランプは器具に確実に取付けてください。(落下・破損・ケガ・不点灯・過熱・発煙の原因)
使用上のご注意	
・初めて点灯した時、電極付近が黒くなる場合がありますが、しばらく点灯しておくで消えます。	



1/1



図番	FCL30-022/A	品名	東芝蛍光ランプ サークライン “メロウZ クリア”
設計	検図	承認	形名 FCL30EX-D/28-ZC
			東芝ライテック株式会社
尺度	1/1	単位	