

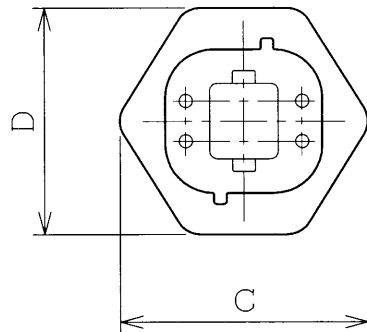
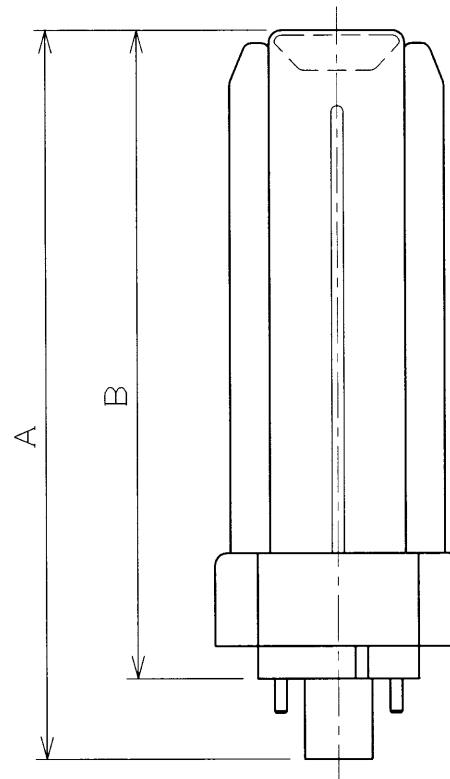
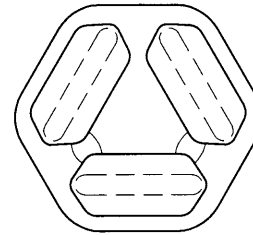
# ランプ仕様

光源色	3波長形温白色	
管径 (mm)	12.3	
寸法	A (mm)	145
	B (mm)	129
	C (mm)	49
	D (mm)	45
質量 (g)	100	
口金	GX24q-3	
定格ランプ電力 (W)	32	
ランプ電流 (A)	0.320	
全光束 (lm)	2400	
相関色温度 (K)	3500	
定格寿命 (h)	10000	

(注) 全光束は100時間点灯後の値、他は標準値を示します。

※高周波点灯専用形  
必ず専用器具でご使用ください。

安全上の注意	
△警告	<ul style="list-style-type: none"> <li>紙や布などでおおったり、燃えやすいものに近づけないでください。(火災の原因)</li> <li>取付け、取外しや清掃のときは、必ず電源を切ってください。(感電の原因)</li> </ul>
△注意	<ul style="list-style-type: none"> <li>適合した器具(ソケット・安定器)で指定された(種別と)ワット数のランプを必ずご使用ください。(過熱・発煙の原因)</li> <li>ソケット(およびランプホルダー)に確実に取付けてください。(落下・不点灯・過熱・発煙の原因)</li> <li>ガラス製品ですから、落としたり、物をぶついたり、傷を付けたりしないでください。(破損・ケガの原因)</li> <li>点灯中や消灯直後は熱いのでふれないでください。(ヤケドの原因)</li> <li>雨や水滴のかかる状態や湿度の高いところで使用しないでください。(破損の原因)</li> </ul>
ご使用上の注意	
	<ul style="list-style-type: none"> <li>初めて点灯した時、電極付近が黒くなることがありますが、しばらく点灯しておくと消えます。</li> <li>低温時には、明るくなるまでに時間がかかり一部チラツキが発生することがありますが異常ではありません。</li> <li>点灯中のランプ頂部に微小な斑点ができることがありますが異常ではありません。</li> </ul>



**器具設計上の注意**

・ランプ寿命末期における異常現象の防止を図るため、電子回路安定器には必ず安全制御回路を付加してください。

形名	FHT32EX-WW	品名	コンパクト形蛍光ランプ “ユーライン3”
承認	担当	図番	AA2008-00233-02
安田	岡田	<b>東芝ライテック株式会社</b>	
単位	mm		