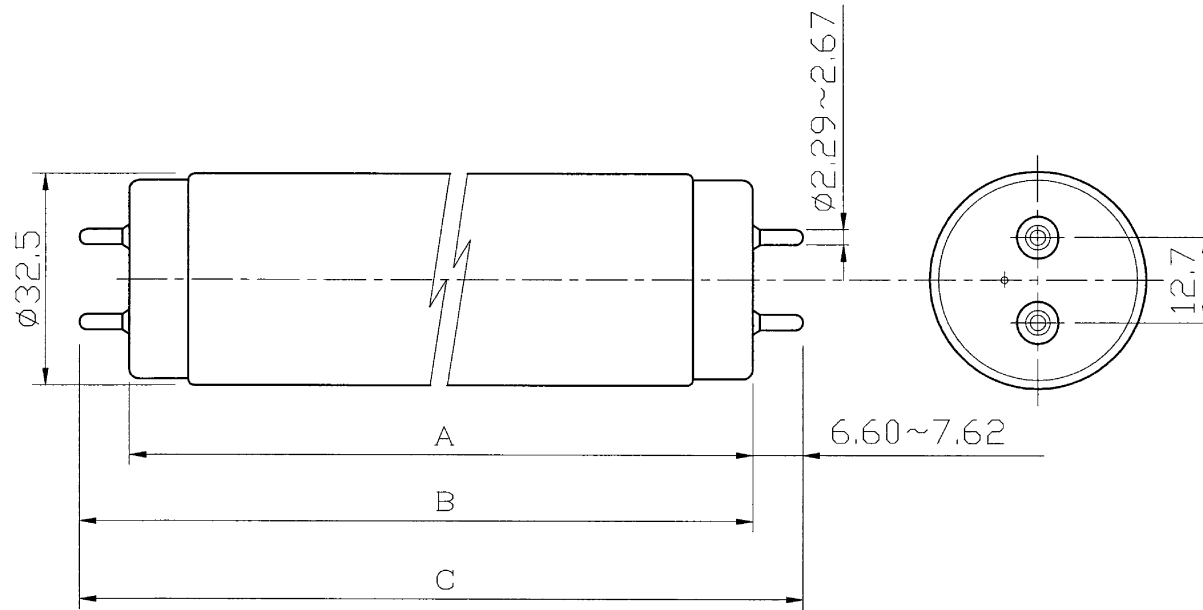


**TOSHIBA** ( ' 92.01 ) 2003. 10.



ランプ仕様	
光源色	EX-L (3波長形電球色)
管径 (mm)	32.5
寸法	A (mm) 1198.0 (標準値)
	B (mm) 1204.1~1206.5
	C (mm) 1213.6以下
始動電圧 (V)	205以下
低温始動電圧 (V)	215以下(10℃)
定格入力電圧 (V)	230
定格ランプ電力 (W)	40
ランプ電流 (A)	0.420
全光束 (lm)	3450
口金	G13
平均演色評価数 (Ra)	84
相関色温度 (K)	3000
定格寿命 (h)	12000

(注) 全光束は100時間点灯後の値です。

安全上のご注意	
△警告	・取付け、取外しや清掃のときは、必ず電源を切ってください。(感電の原因)
△注意	・器具の引きひもを強くはじいたり、ランプにからませないでください。(破損・ケガの原因) ・ガラス製品ですから、当てたり、傷をつけたりしないでください。(破損・ケガの原因) ・ランプは器具に確実に取付けてください。(落下・破損・ケガ・不点灯・過熱・発煙の原因)
使用上のご注意	
・初めて点灯した時、電極付近が黒くなることがありますが、しばらく点灯しておくと消えます。	

図番	FLR40-055/D	品名	東芝蛍光ランプ “メロウ5L”
設計	検図	承認	形名
			FLR40S・EX-L/M-H
尺度 ±/± 単位 mm			東芝ライテック株式会社