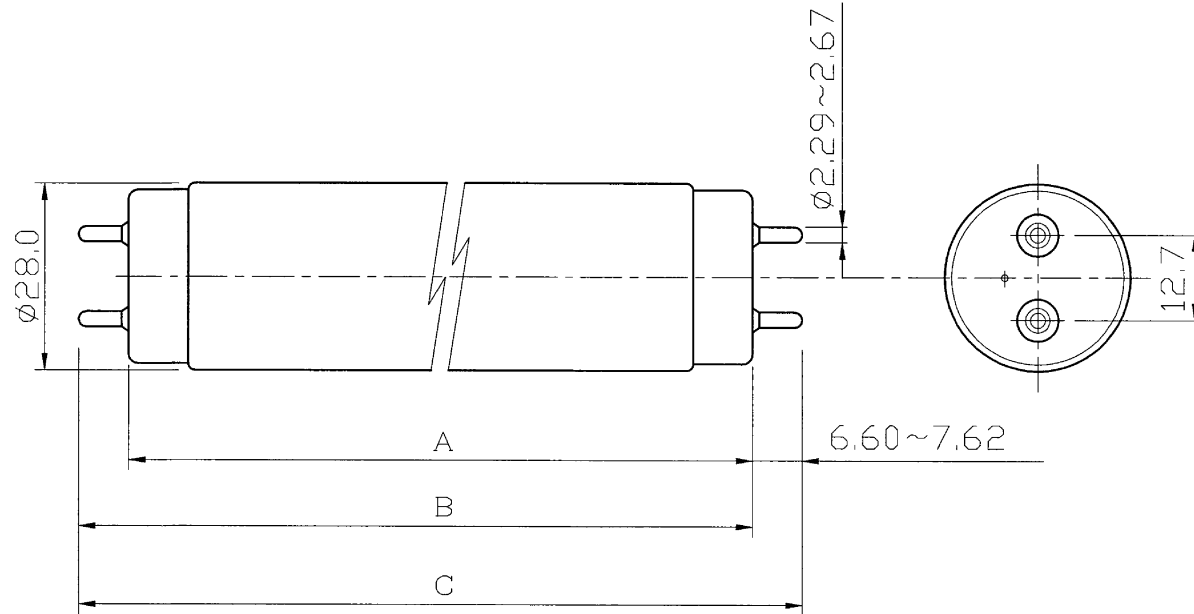


**TOSHIBA** ( ' 91.07.) 2003.10.



### ランプ仕様

光源色	EX-N (3波長形昼白色)	
管径 (mm)	28.0	
寸法	A (mm)	1198.0 (標準値)
	B (mm)	1204.1~1206.5
	C (mm)	1213.6以下
始動電圧 (V)	180以下	
低温始動電圧 (V)	180以下(10℃)	
定格入力電圧 (V)	200	
定格ランプ電力 (W)	37	
ランプ電流 (A)	0.410	
全光束 (lm)	3560	
口金	G13	
平均演色評価数 (Ra)	84	
相関色温度 (K)	5000	
定格寿命 (h)	12000	

(注) 全光束は100時間点灯後の値です。

安全上のご注意	
△警告	<ul style="list-style-type: none"> <li>取付け、取外しや清掃のときは、必ず電源を切ってください。(感電の原因)</li> </ul>
△注意	<ul style="list-style-type: none"> <li>器具の引きひもを強くはじいたり、ランプにからませないでください。(破損・ケガの原因)</li> <li>ガラス製品ですから、当てたり、傷をつけたりしないでください。(破損・ケガの原因)</li> <li>ランプは器具に確実に取付けてください。(落下・破損・ケガ・不点灯・過熱・発煙の原因)</li> </ul>
使用上のご注意	
<ul style="list-style-type: none"> <li>初めて点灯した時、電極付近が黒くなるありますが、しばらく点灯しておくと消えます。</li> </ul>	

図番	FL40-040/E	品名	東芝蛍光ランプ “メロウ5N”
設計	検図	承認	形名 FL40SS・EX-N/37-H
			東芝ライテック株式会社
尺度 1/1		単位	mm