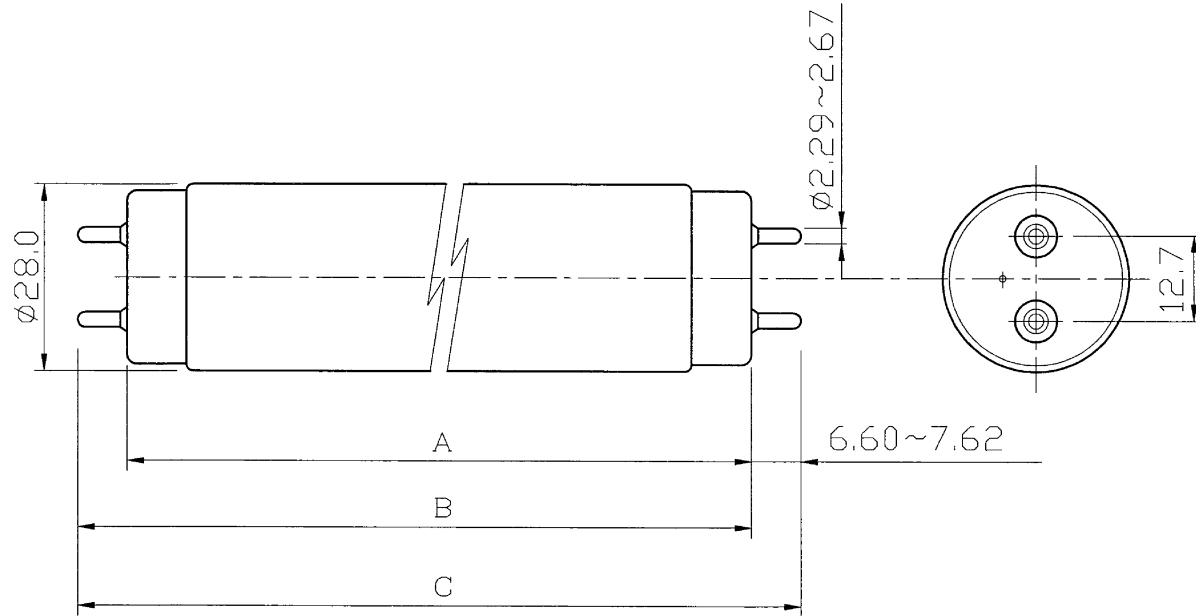


TOSHIBA (' 92.01.) 2003.10.



ランプ仕様	
光源色	EX-L (3波長形電球色)
管径 (mm)	28.0
寸法	A (mm) 1198.0 (標準値)
	B (mm) 1204.1~1206.5
	C (mm) 1213.6以下
始動電圧 (V)	180以下
低温始動電圧 (V)	180以下(10℃)
定格入力電圧 (V)	200
定格ランプ電力 (W)	37
ランプ電流 (A)	0.410
全光束 (lm)	3560
口金	G13
平均演色評価数 (Ra)	84
相関色温度 (K)	3000
定格寿命 (h)	12000

(注) 全光束は100時間点灯後の値です。

安全上のご注意	
△警告	<ul style="list-style-type: none"> 取付け、取外しや清掃のときは、必ず電源を切ってください。(感電の原因)
△注意	<ul style="list-style-type: none"> 器具の引きひもを強くはじいたり、ランプにからませないでください。(破損・ケガの原因) ガラス製品ですから、当てたり、傷をつけたりしないでください。(破損・ケガの原因) ランプは器具に確実に取付けてください。(落下・破損・ケガ・不点灯・過熱・発煙の原因)
使用上のご注意	
<ul style="list-style-type: none"> 初めて点灯した時、電極付近が黒くなるがありますが、しばらく点灯しておくと消えます。 	

図番	FL40-041/D	品名	東芝蛍光ランプ “メロウ5L”
設計	検図	承認	形名 FL40SS・EX-L/37・H
			東芝ライテック株式会社
尺度	±/±	単位	