

# ランプ仕様

光源色	3波長形昼光色	
管径 (mm)	28.0	
寸法	A (mm)	580.0 (標準値)
	B (mm)	586.0~588.4
	C (mm)	595.5以下
始動電圧 (V)	94以下	
低温始動電圧 (V)	94以下 (10℃)	
定格入力電圧 (V)	100	
定格ランプ電力 (W)	18	
ランプ電流 (A)	0.350	
全光束 (lm)	1450	
口金	G13	
平均演色評価数 (Ra)	84	
相関色温度 (K)	6700	
定格寿命 (h)	8500	

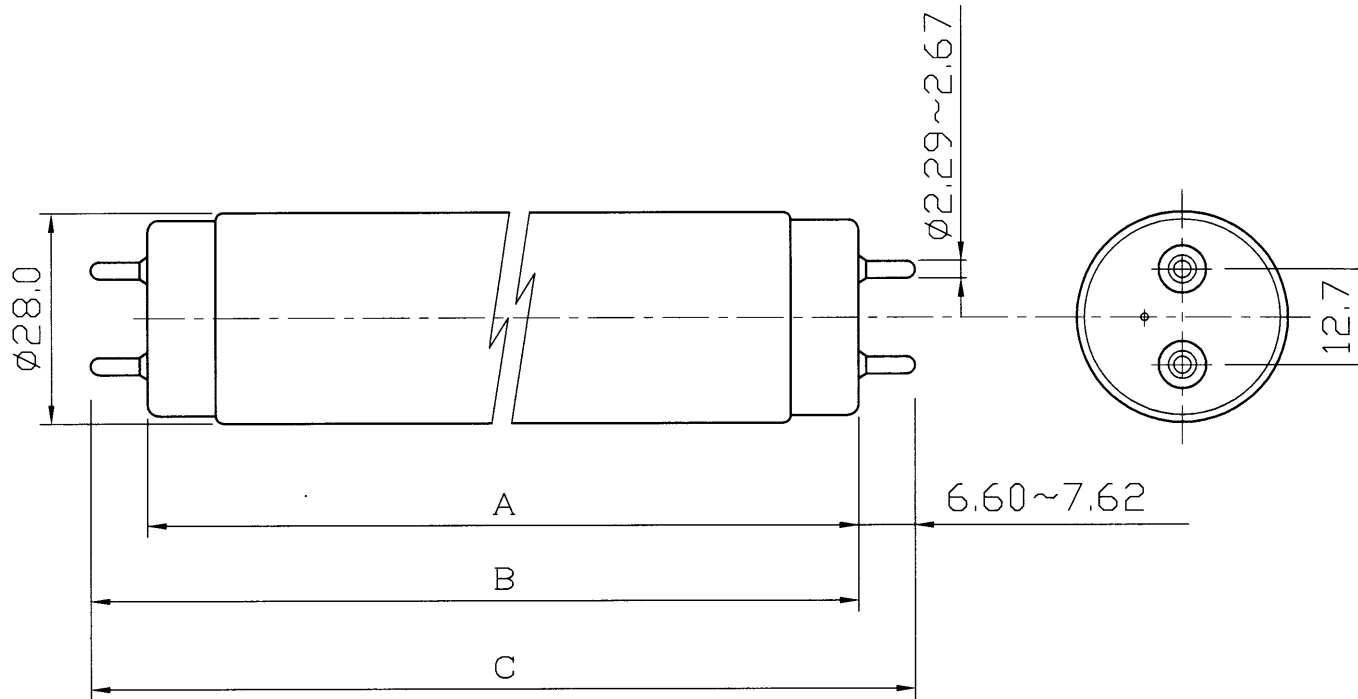
(注) 全光束は100時間点灯後の値です。

### 安全上のご注意

<b>△警告</b>	<ul style="list-style-type: none"> <li>・取り付け、取り外しや清掃のときは、必ず電源を切ってください。(感電の原因)</li> </ul>
<b>△注意</b>	<ul style="list-style-type: none"> <li>・器具の引きひもを強くはじいたり、ランプにからませないでください。(破損・ケガの原因)</li> <li>・ガラス製品ですから、当てたり、傷をつけたりしないでください。(破損・ケガの原因)</li> <li>・ランプは器具に確実に取り付けてください。(落下・破損・ケガ・不点灯・過熱・発煙の原因)</li> </ul>

### 使用上のご注意

・初めて点灯した時、電極付近が黒くなる場合がありますが、しばらく点灯しておくと消えます。



形名	FL20SS・EX-D/ 18-Z	品名	東芝蛍光ランプ “メロウZ”
承認	安田	担当	直木
単位	mm	図番	AA2010-00084-01
			<b>東芝ライテック株式会社</b>