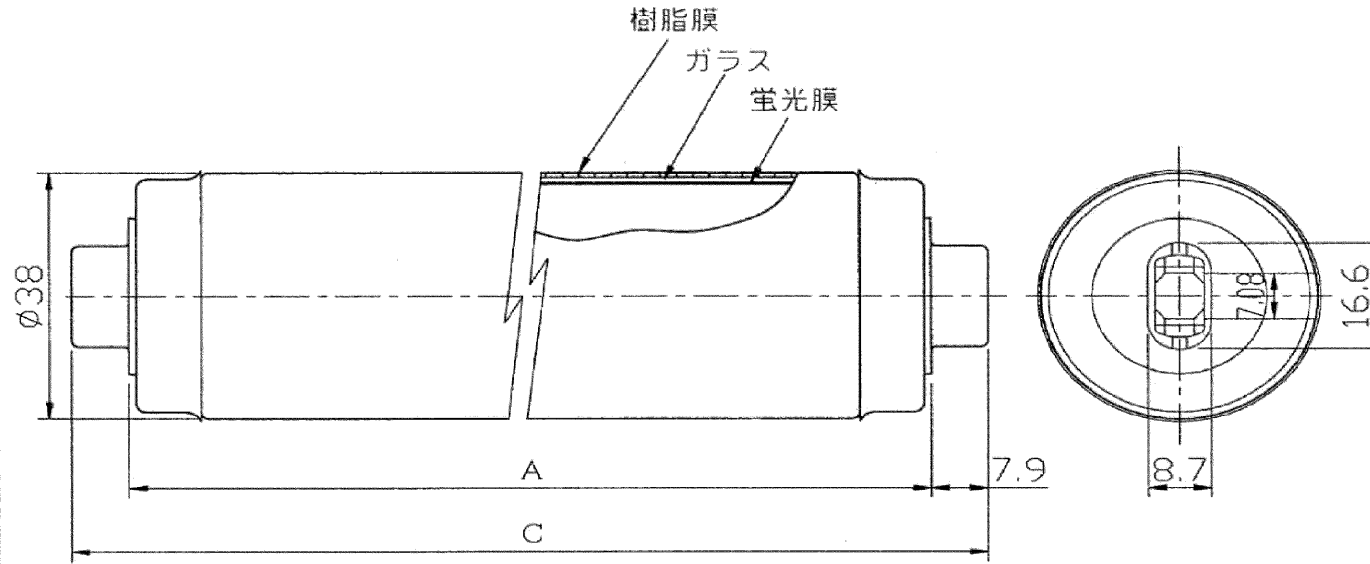


TOSHIBA 2021. 10. 423



(注) 樹脂膜-ガラス管にシリコンコーティング

ランプ仕様	
光源色	W (白色)
管径 (mm)	38
寸法	A (mm) 2367 (標準値)
	B (mm) —
	C (mm) 2380.4~2385.2
質量 (g)	610
始動電圧 (V)	360以下
低温始動電圧 (V)	378以下 (10°C)
定格入力電圧 (V)	400
定格ランプ電力 (W)	110
ランプ電流 (A)	0.8
全光束 (lm)	7410
口金	R17d
平均演色評価数 (Ra)	61
相関色温度 (K)	4200
定格寿命 (h)	12000

(注) 全光束は100時間点灯後の値です。

安全上のご注意	
△警告	<ul style="list-style-type: none"> 取付け、取外しや清掃のときは、必ず電源を切ってください。(感電の原因)
△注意	<ul style="list-style-type: none"> 器具の引きひもを強くはじいたり、ランプにからませないでください。(破損・ケガの原因) ガラス製品ですから、当てたり、傷をつけたりしないでください。(破損・ケガの原因) ランプは器具に確実に取付けてください。(落下・破損・ケガ・不点灯・過熱・発煙の原因)
使用上のご注意	
<ul style="list-style-type: none"> 初めて点灯した時、電極付近が黒くなる場合がありますが、しばらく点灯しておくで消えます。 	

形名	FLR110H・W/A	品名	東芝蛍光ランプ “ラピッドスタート形”
承認	担当	図番	AA2018-59074-02
上田	鈴木	東芝ライテック株式会社	
単位 mm	第三角法		