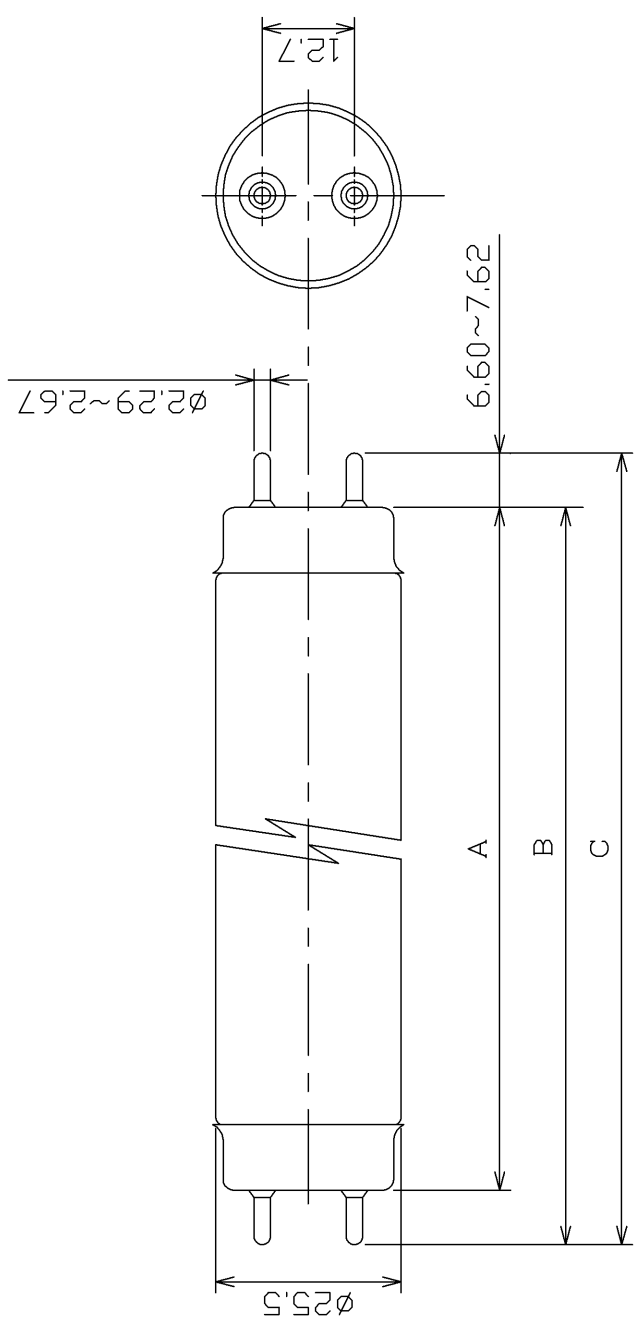


ランプ仕様

光源色	N-EDL (昼白色)
管径 (mm)	25.5
寸法	
A (mm)	330.0 (標準値)
B (mm)	336.0~338.4
C (mm)	345.5以下
質量 (g)	58
口金	G13
定格ランプ電力 (W)	10
ランプ電流 (A)	0.230
定格入力電圧 (V)	100
始動電圧 (V)	94以下
低温始動電圧 (V)	94以下 (10℃)
全光束 (lm)	370
平均演色評価数 (Ra)	99
相関色温度 (K)	5,250
定格寿命 (h)	5,000
適合点灯管	FG-7E・FG-7P
適合電子点灯管	FE1E・FE7E



(注) 全光束は100時間点灯後の値です。

安全上のご注意	
△警告	・取り付け、取り外しや清掃のときは、必ず電源を切ってください。(感電の原因)
△注意	・器具の引きひもを強くはじいたり、ランプにからませないでください。(破損・ケガの原因) ・ガラス製品ですから、当てたり、撞をつけたりしないでください。(破損・ケガの原因) ・ランプは器具に確実に取り付けてください。(落下・破損・ケガ、不点灯・過熱・発煙の原因)
使用上のご注意	
・初めて点灯した時、電極付近が黒くなることがありますが、しばらく点灯しておくで消えます。	

形名	FL10N-EDL	品名	東芝蛍光ランプ
承認	吉田	図番	“カラーイルミネーター用” AA2012-00297-01
担当	山田(太)	東芝ライテック株式会社	
単位 mm	第三角法	日本国内専用 (Use only in Japan)	