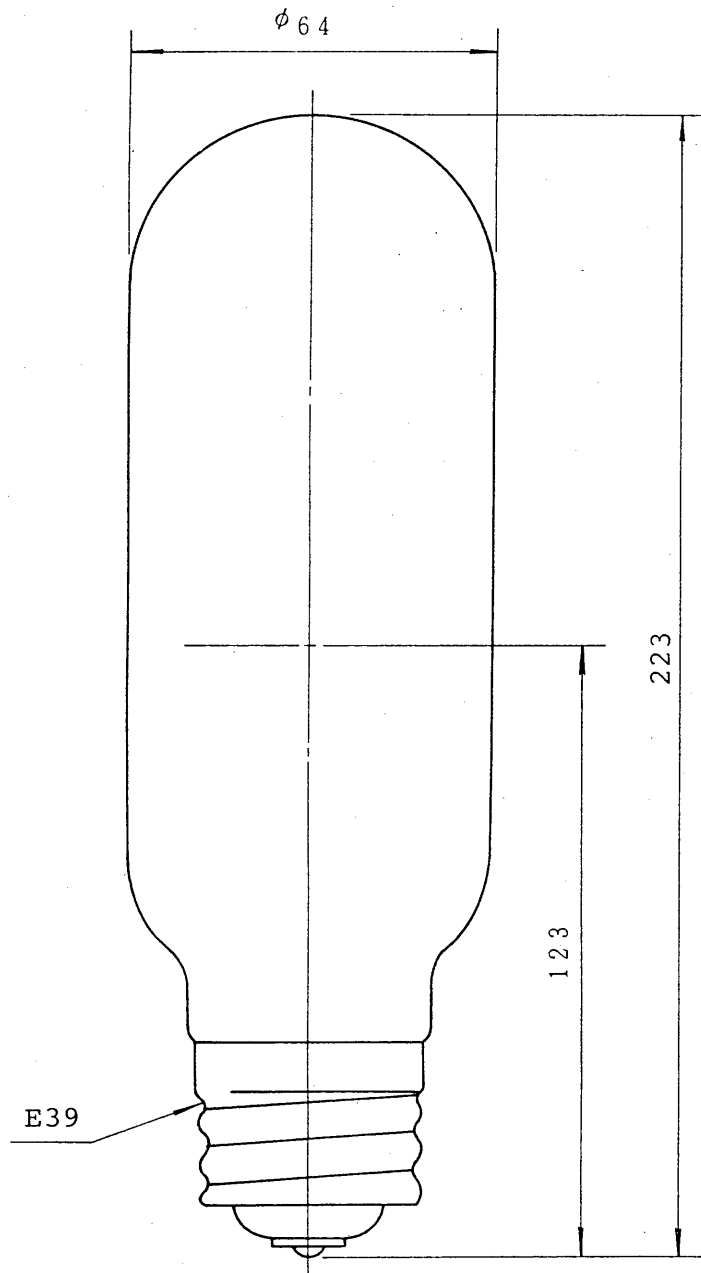


※施工上の注意とご使用上の注意はカタログ・取扱説明書をお読みください。



ランプ仕様		
形名	100V900CD	
種別	C	
ガラス球	処理	クリヤー
	形式	T64
全長 (mm)	223	
口金	E39	
光中心距離 (mm)	123	

☆ 数値はすべて標準値を示す。

形名	100V900CD			品名	水平光度測定用標準電球
設計	検図	担当	承認	図番	L13-1009/A
				発行	
尺度	/	単位	mm	東芝ライテック株式会社	