

ランプ仕様	
処理	クリヤー
形式	R
径 (mm)	135
全長 (mm)	209
質量 (g)	171
口金	E39
最大光度 (cd)	4, 100
中心光度 (cd)	3, 300
ビームの開き (度)	45
ビーム光束 (lm)	1, 650
定格消費電力 (W)	270
全光束 (lm)	3, 500
色温度 (K)	2, 800
定格寿命 (h)	2, 000

※数値はすべて標準値を示す。
※ビーム光束とは、ビームの開き角度内の光束を表わす。

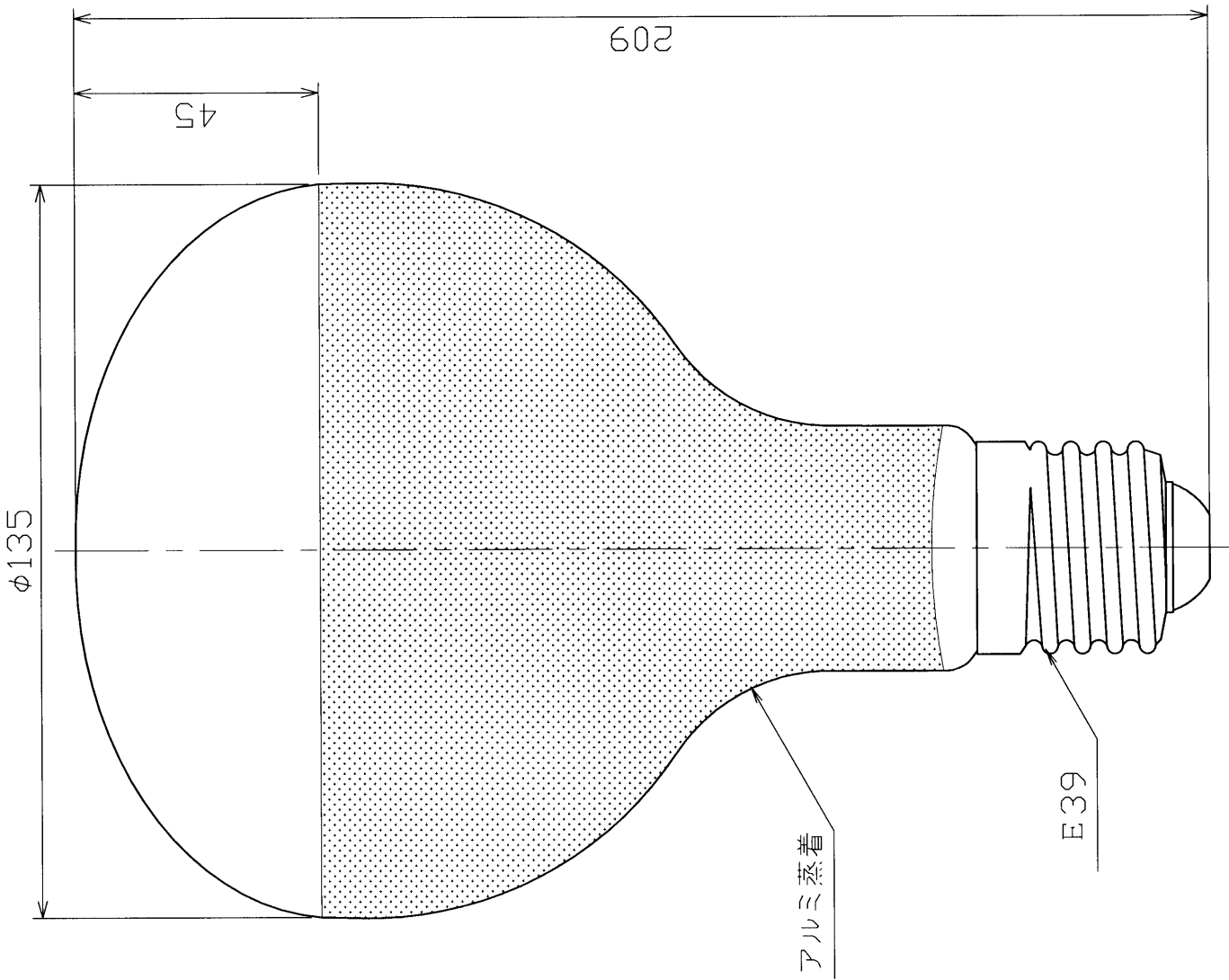
安全上のご注意

警告

- 紙や布などの、燃えやすいものに近づけないでください。(火災の原因)
- 取り付け、取り外しや器具清掃の時は、必ず電源を切ってください。(感電の原因)

注意

- 適合した器具、ソケットで指定された種類とワット数の電球を必ず使用してください。(器具過熱の原因)
- ぶついたり、無理な力を加えたり、傷をつけたりしないでください。(破損の原因)
- 水滴のかかる状態で使用しないでください。(破損の原因)
- 点灯中や消灯直後は、熱いので絶対にふれないでください。(ヤケトの原因)
- 電球の前に接近して品物や遮蔽物を置かないでください。(過熱、変形、火災の原因)



形名	RF100V270WHC	品名	レフランプ (屋外用) (ワットブライター)
承認	吉田	図番	AA2010-02107-01
担当	横山		
単位	mm		
			東芝ライテック株式会社
			第三角法