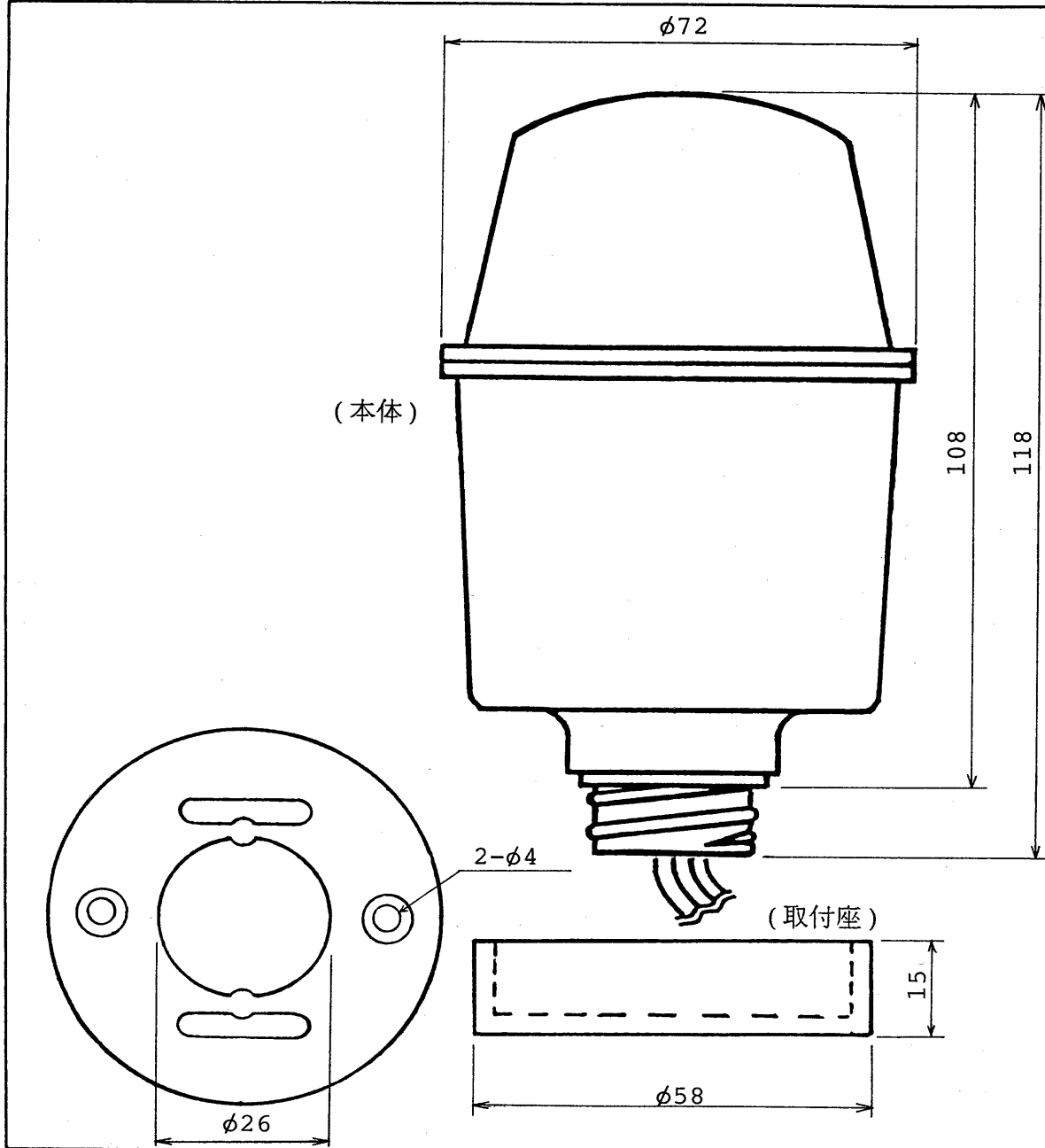


TOSHIBA '95. 11.



ラ ン プ 仕 様	
形名	POP PF-11X
全長 (mm)	118
最大径 (mm)	72
取付方法	取付座使用 (付属品)
電源電圧	AC100V 50/60Hz
発光方式	3線入力式 外部制御形
トリガー信号	正パルス 100V±20V(立上りで発光)
トリガー回路入力インピーダンス	47KΩ
トリガー電圧無印加時間	100msec [min]
出力	1.2Wsec
最小発光間隔	0.2sec
最大連発限度	130発光/1分間
使用温度範囲	-10℃~50℃
寿命	1年間 (連続通電時間8時間/日)
重さ	140g

図 番	LX-5005/B			品 名	ポップフラッシュ (TOKIブランド)
	設計	検図	承認	形 名	POP PF-11X
				東芝ライテック株式会社	
尺度 /		単位 mm			