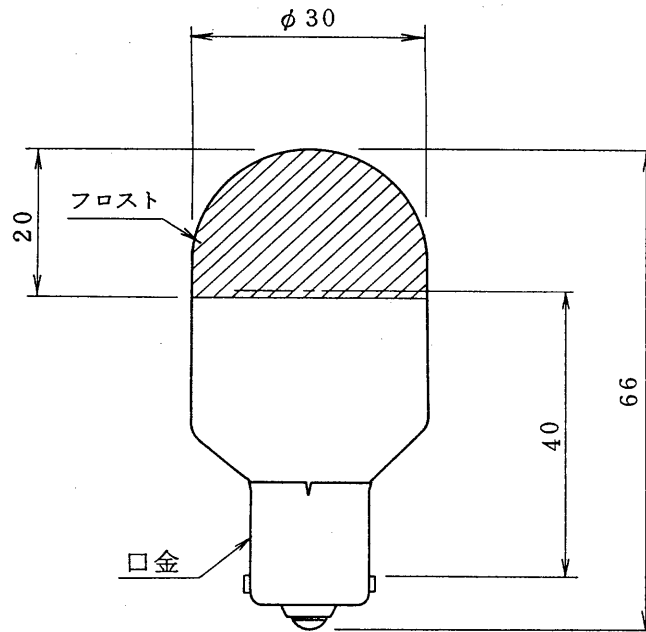



※施工上の注意とご使用上の注意はカタログ・取扱説明書をお読みください。



ラ ン プ 仕 様

形 名	JL100/110V150B15s K	
ガラス球	処 理	トップフロスト
	形 式	T30
全 長 (mm)	66	
口 金	BA15s	
初 特 性	消費電力(W)	150
	全光束(lm)	2400
	色温度(K)	2900
定 格 寿 命 (h)	2000	

☆ 数値はすべて標準値を示す。

形 名	JL100/110V 150B15s K		品 名	ハロゲンランプ (TOKIブランド)	
設計	検図	担当	承認	図 番	L21-6005/A
神谷	成田	成田	村崎	発行	1992-12-08
尺度	×	単位	mm	 東芝ライテック株式会社	