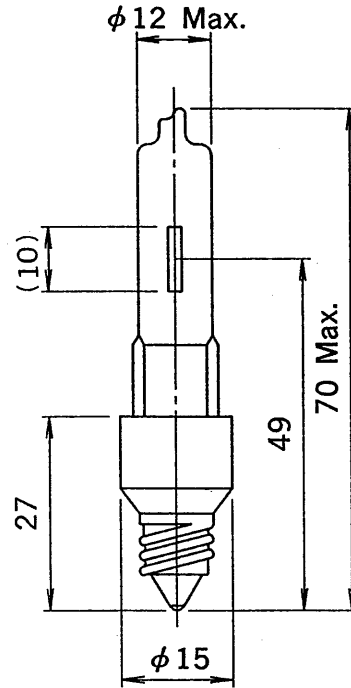


TOSHIBA




'95. 6



ランプ仕様

| | | |
|------------|---------------|------|
| 形名 | JD110V85WNE-D | |
| 管径 (mm) | 12 Max. | |
| 全長 (mm) | 70 Max. | |
| 光中心距離 (mm) | 49 | |
| 光源長 (mm) | (10) | |
| 口金 | E11 | |
| 初特性 | 点灯電圧 (V) | 110 |
| | 消費電力 (W) | 85 |
| | 全光束 (lm) | 1600 |
| | 効率 (lm/W) | 19 |
| 定格寿命 (h) | 2000 | |

★数値はすべて標準値を示す。

| | | | | | |
|---|---|---|----|---------------|-------------|
| 図番 | L21-3084/A | | | 品名 | ネオハロクール |
| 設計 | 検図 | 承認 | 形名 | JD110V85WNE-D | 東芝ライテック株式会社 |
|  |  |  | | | |
| 尺度 / | 単位 | | mm | | |