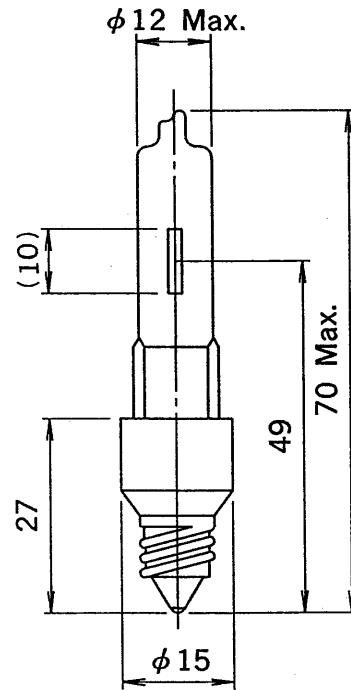


TOSHIBA

'95. 6



ランプ仕様

形名	JD110V65WNE-D	
管径 (mm)	12 Max.	
全長 (mm)	70 Max.	
光中心距離 (mm)	49	
光源長 (mm)	(10)	
口金	E11	
初特性	点灯電圧 (V)	110
	消費電力 (W)	65
	全光束 (lm)	1120
	効率 (lm/W)	17.2
定格寿命 (h)	2000	

★数値はすべて標準値を示す。

図番	L21-3083/A			品名	ネオハロクール
	設計	検図	承認		形名
				東芝ライテック株式会社	
尺度 /		単位 mm			