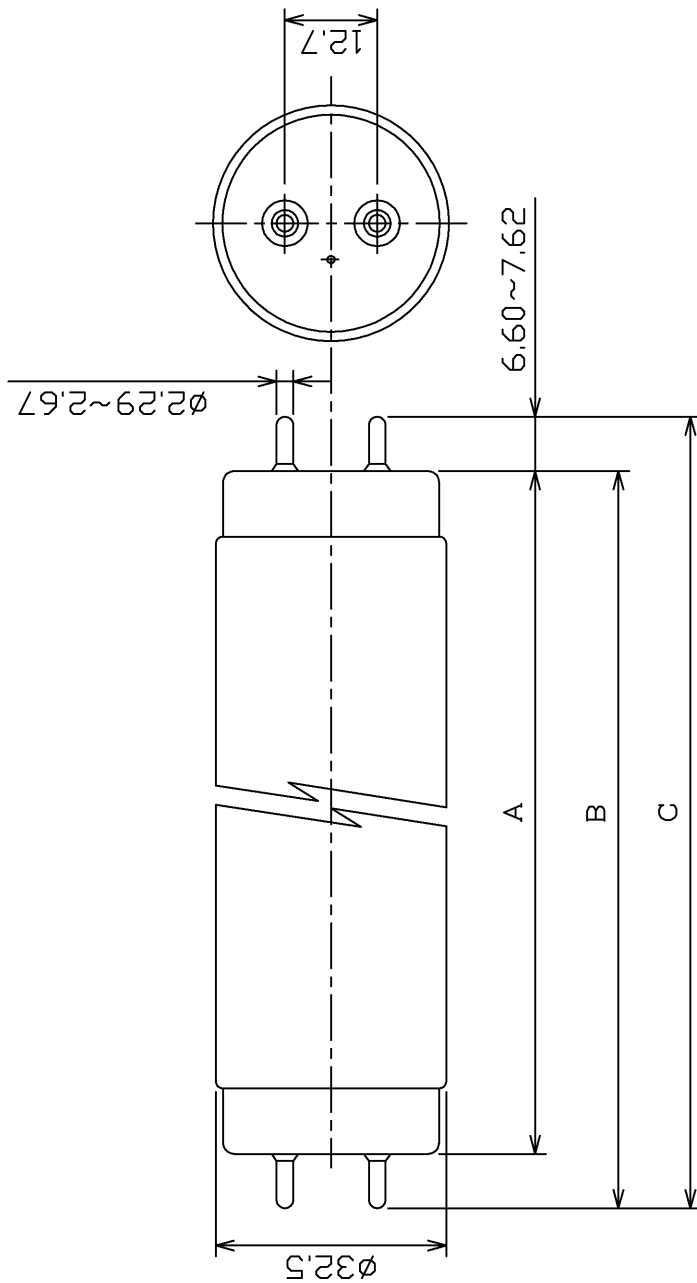


ランプ仕様		
光源色	白色	
管径 (mm)	32.5	
寸法	A (mm)	830.0 (標準値)
	B (mm)	835.6~838.6
	C (mm)	845.7以下
質量 (g)	183	
口金	G13	
定格ランプ電力 (W)	32	
ランプ電流 (A)	0.435	
全光束 (lm)	2,200	
始動電圧 (V)	137以下	
低温始動電圧 (V)	138以下 (10℃)	
平均演色評価数 (Ra)	61	
相関色温度 (K)	4,200	
定格寿命 (h)	12,000	
適合点灯管	FG-5P	
適合電子点灯管	FE5P	

(注) ☆全光束は100時間点灯後の値です。



安全上のご注意	
▲警告	<ul style="list-style-type: none"> ・取り付け、取り外しや清掃のときは、必ず電源を切ってください。(感電の原因) ・器具の引きひもを強くはじいたり、ランプにからませないでください。(破損・ケガの原因) ・ガラス製品ですから、当てたり、傷をつけたりしないでください。(破損・ケガの原因) ・ランプは器具に確実に取り付けてください。(落下・破損・ケガ・不点灯・過熱・発煙の原因)
▲注意	<ul style="list-style-type: none"> ・初めて点灯した時、電極付近が黒くなる場合がありますが、しばらく点灯しておくと消えます。
使用上のご注意	

形名	FL32S・W	品名	東芝蛍光ランプ
承認	吉田	図番	AA2011-01147-01
担当	山田(太)		
単位 mm	第三角法		
東芝ライテック株式会社			

日本国内専用 (Use only in Japan)