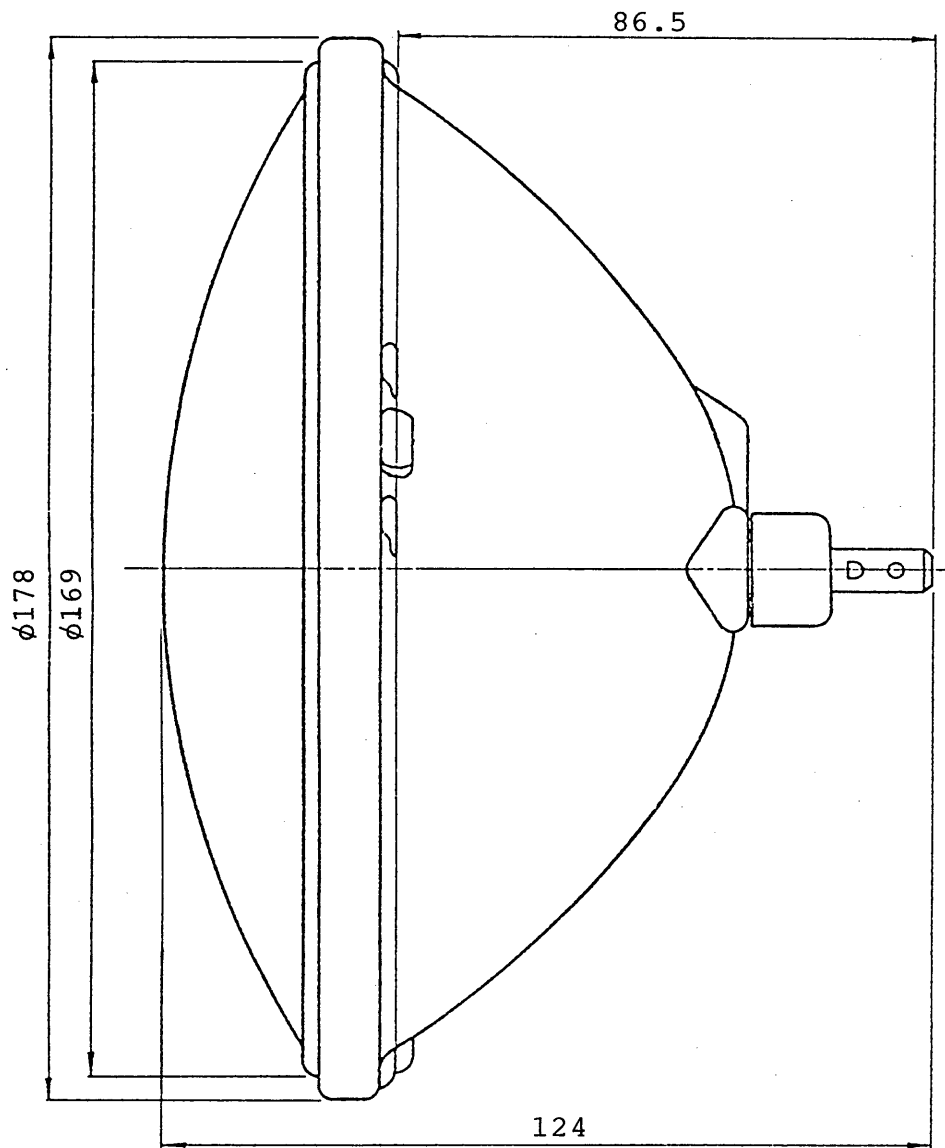


TOSHIBA



ラ ン プ 仕 様

形 名	BRF100V200W/PNEW
種 別	フラッド
ガラス球形式	PAR178
全 長 (mm)	124
口 金	2 ラグ
最大光度 (cd)	2100
全 光 束 (lm)	2300
定格寿命 (h)	2000

☆ 数値はすべて標準値を示す。

形 名	BRF100V200W/P NEW	品 名	ビームランプ特殊用
設計	検図	担当	承認
清水	木原	森田	村崎
図 番	L17-3034/B		
発行			
東芝ライテック株式会社			
尺度	/	単位	mm