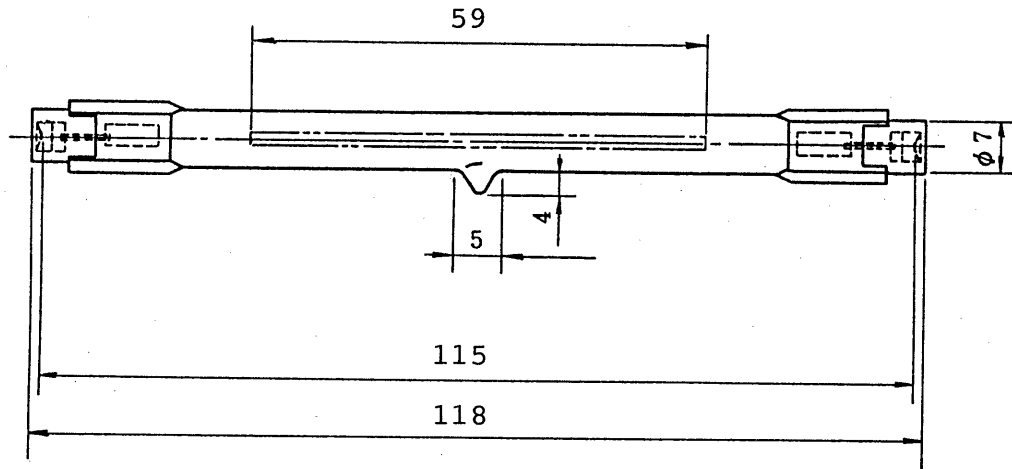



※施工上の注意とご使用上の注意はカタログ・取扱説明書をお読みください。



ランプ仕様

形名	J110V200W
ガラス球形状	T8
全長(mm)	110
口金	R7s
全光束(lm)	3400
効率(lm/W)	17
定格寿命(h)	2000
分布温度(K)	2950
光源長(mm)	59
標準点灯方向	水平

★ 数値はすべて標準値を示す。

形名	J110V200W			品名	投光用ハロゲン電球
設計	検図	担当	承認	図番	L21-1033/A
別所	吉田	吉田	吉田	発行	1992-03-25
尺度	×	単位	mm	 東芝ライテック株式会社	