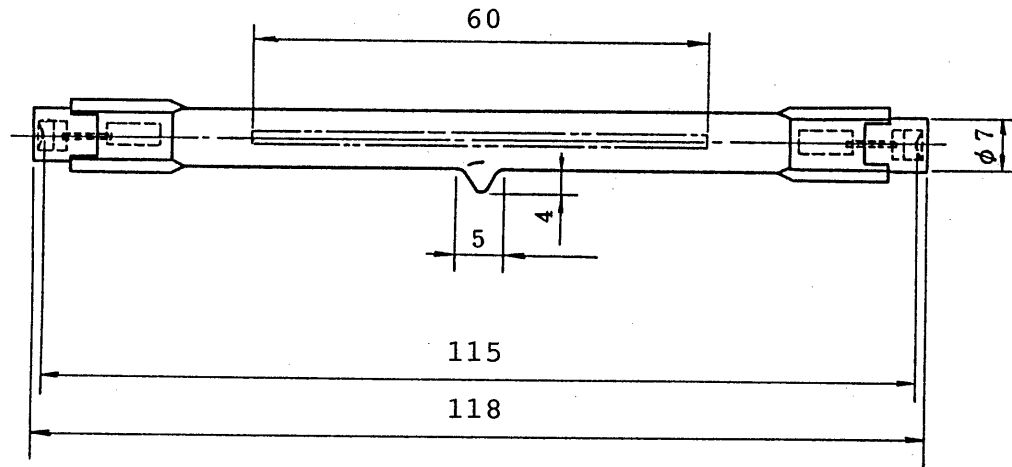


※施工上の注意とご使用上の注意はカタログ・取扱説明書をお読みください。



### ランプ仕様

形名	J110V150W
ガラス球形状	T8
全長(mm)	118
口金	R7s
全光束(ℓm)	2300
効率(ℓm/W)	15.3
定格寿命(h)	2000
分布温度(K)	2850
光源長(mm)	60
標準点灯方向	水平

★ 数値はすべて標準値を示す。

形名	J110V150W				品名	投光用ハロゲン電球
設計	検図	担当	承認	図番	L21-1032/A	
				番	発行 1992-03-25	
尺度	×	単位	mm	東芝ライテック株式会社		