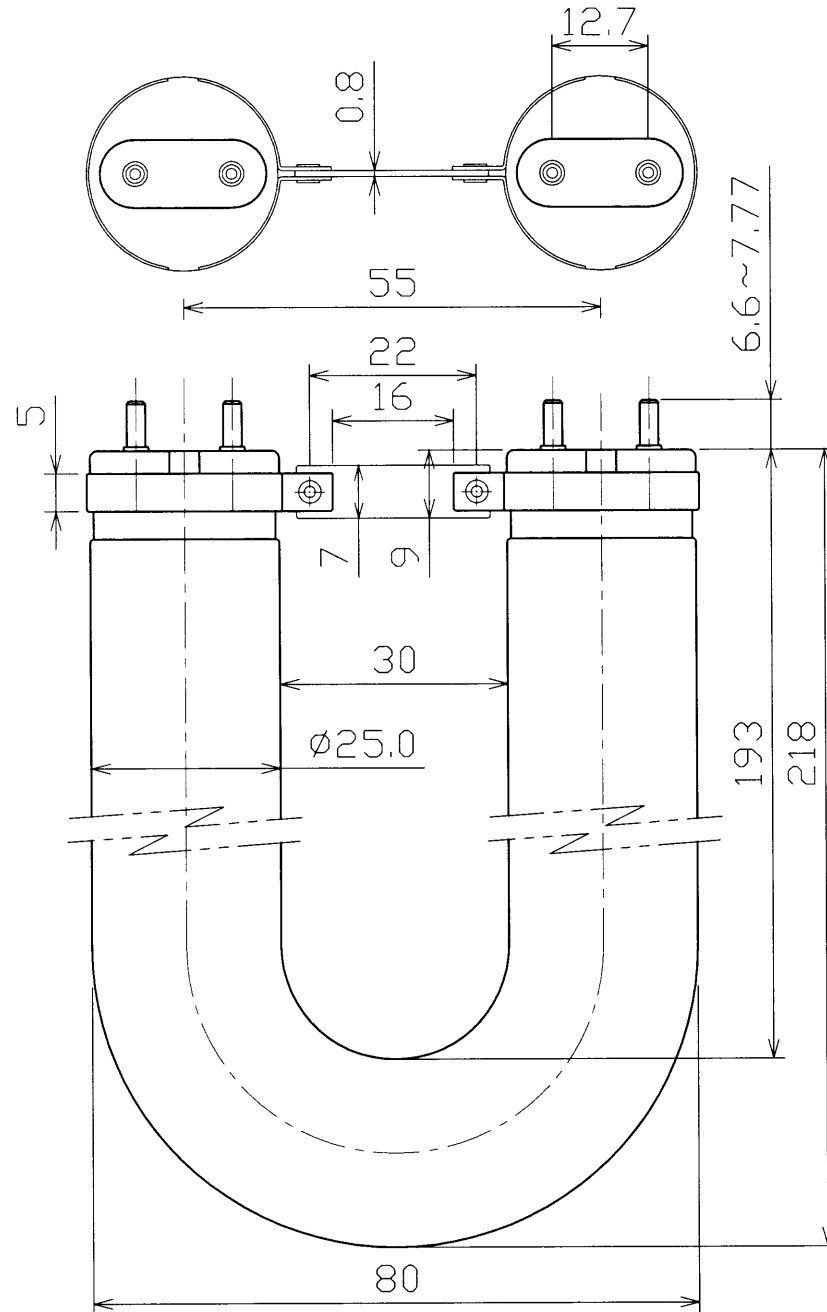


## ランプ仕様

定格ランプ電力 (W)	15	光源色	白色
ランプ電流 (A)	0.3	管径 (mm)	25.0
全光束 (lm)	750	管長 (mm)	218
口金	G13	始動電圧 (V)	89 以下
色温度 (K)	4200	低温始動電圧 (V)	—
定格寿命 (h)	5000	定格入力電圧 (V)	100

(注) 全光束は100時間点灯後の値です。



### 安全上の注意

- |         |  |
|---------|--|
| ⚠<br>警告 | <ul style="list-style-type: none"> <li>紙や布などでおおったり、燃えやすいものに近づけないでください。(火災の原因)</li> <li>取付け、取外しや清掃の時は、必ず電源を切ってください。(感電の原因)</li> </ul>   |
| ⚠<br>注意 | <ul style="list-style-type: none"> <li>必ず適合した器具で指定されたワット数のランプをご使用ください。(短寿命・過熱の原因)</li> <li>ガラス製品ですから、落としたり、ぶつけたり、無理な力を加えたり、傷をつけたりしないでください。(破損・ケガの原因)</li> <li>ソケットおよびランプホルダーに確実に取付けてください。(落下・ケガ・過熱の原因)</li> <li>器具の引きひもを強くはじいたり、ランプにからませないでください。(破損・ケガの原因)</li> <li>器具に取付ける時はランプホルダーでランプを強くはじかないでください。(破損・ケガの原因)</li> <li>点灯中や消灯直後は熱いので触れないでください。(ヤケドの原因)</li> <li>雨や水滴のかかる状態や湿度の高い所で使用しないでください。(破損の原因)</li> </ul> |

### ご使用上の注意

- 初めて点灯した時、電極付近が黒くなることがありますが、しばらく点灯しておくで消えます。
- 低温時には、明るくなるまでに時間がかかり一部チラツキが発生することがありますが異常ではありません。
- 点灯中のランプ頂部に微小な斑点ができることがありますが異常ではありません。

形名	FUL 15	品名	東芝蛍光ランプ “ユーライン”
承認	担当	図番	AA2008-00253-01
安田	村野	<b>東芝ライテック株式会社</b>	
単位 mm	第三角法		