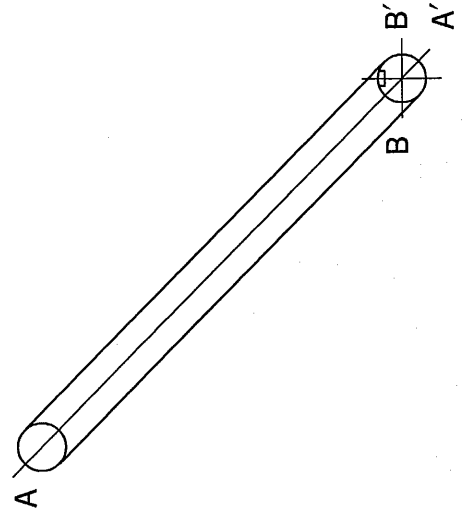
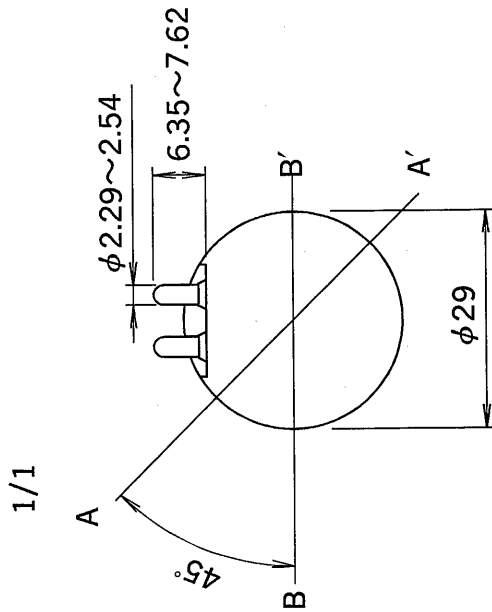
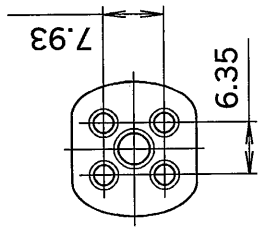
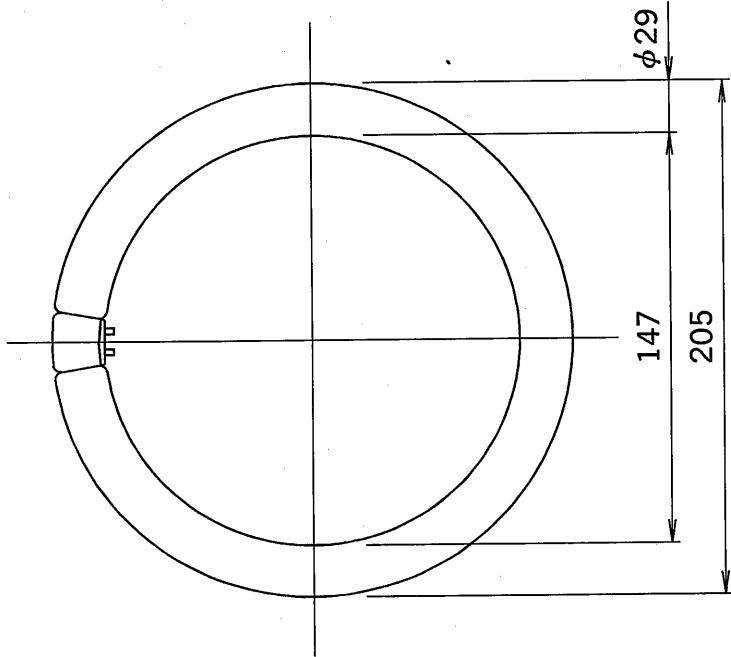


TOSHIBA

ランプ仕様

光源色	D (昼光色)
管径 (mm)	29
外径 (mm)	205
内径 (mm)	147
始動電圧 (V)	94以下
低温始動電圧 (V)	94以下 (10°C)
定格入力電圧 (V)	100
定格ランプ電力 (W)	18
ランプ電流 (A)	0.365
全光束 (lm)	960
口金	G10q
下方光度 (cd)	-
平均演色評価数 (Ra)	-
相関色温度 (K)	6500
平均寿命 (h)	6000

(注) 全光束は100時間点灯後の値です。



形名	FCL20D/18			品名	東芝蛍光灯 “サークライン”	
設計	検図	担当	承認	図番	FCL20-012/A	
尺度	/			発行	1994-05-20	
単位	mm			東芝ライテック株式会社		