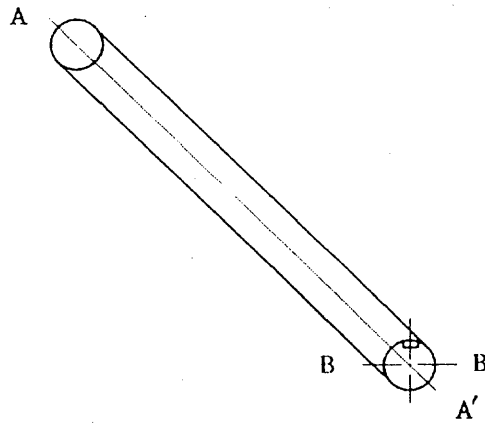
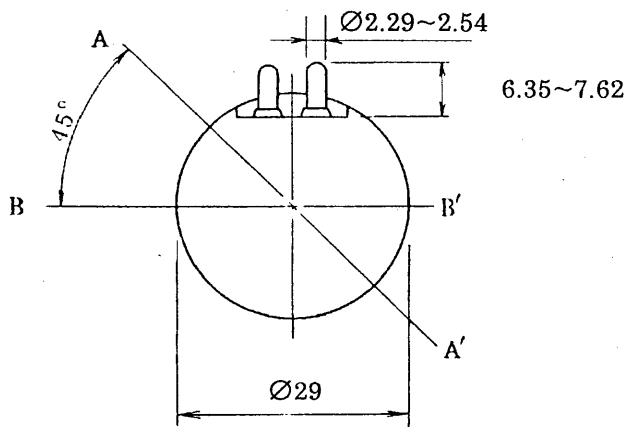


1/1



ランプ仕様	
光源色	D(昼光色)
管径(mm)	29
外径(mm)	226
内径(mm)	167
始動電圧(V)	94以下
低温始動電圧(V)	94以下(10°C)
定格入力電圧(V)	100
定格ランプ電力(W)	28
ランプ電流(A)	0.600
全光束(lm)	1450
口金	G10q
下方光度(cd)	-
平均演色評価数(Ra)	-
相関色温度(K)	6500
平均寿命(h)	6000

(注) 全光束は100時間点灯後の値です。

形名	FCL30D/28				品名	東芝蛍光ランプ “サークライン”	
設計	検図	担当	承認	図番	FCL30-001/E		
				発行	1992-03-02		
尺度 × 単位 mm				東芝ライテック株式会社			