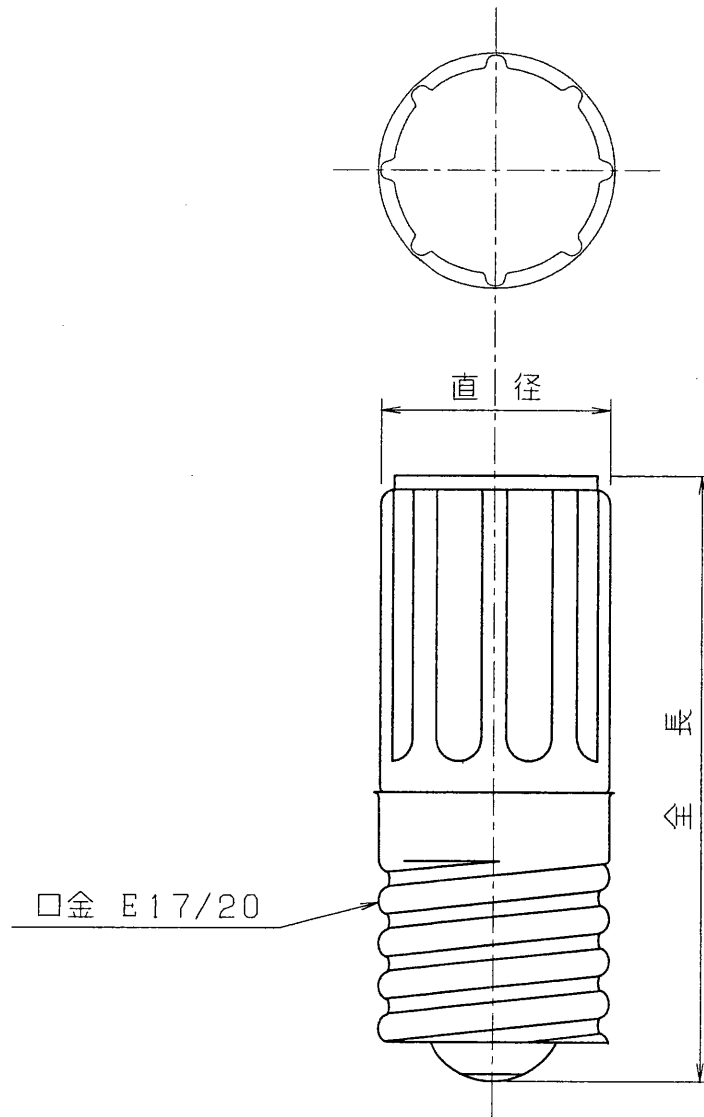


**TOSHIBA**

( ' 81. 7. )

2001. 11.



## ランプ仕様

直径 (mm)	17
全長 (mm)	40
使用電圧 (V)	100
始動電圧 (V)	94以下
点灯所要時間 (sec)	100Vに於いて平均3秒以下
動作回数 (回)	6,000以上
適合蛍光ランプ	FL4, FL6, FL8, FL10, FUL10, GL4, GL6, GL8, GL10

(注) 使用電圧とは適合蛍光ランプの定格入力電圧を示します。

### 安全上のご注意

<b>△警告</b>	<ul style="list-style-type: none"> <li>取付け、取外しや清掃のときは、必ず電源を切ってください。(感電の原因)</li> </ul>
<b>△注意</b>	<ul style="list-style-type: none"> <li>蛍光ランプやソケットに適合したものを使用してください。</li> <li>ソケットに確実に取付けてください。(取付けが不完全ですと点灯しない場合があります)</li> <li>古くなると、蛍光ランプの点灯が遅くなったり、点滅を繰り返すことがあります。直ちに電源を切って新しい点灯管と交換してください。</li> </ul>

図番	FG-005/B			品名	東芝点灯管
設計	検図	承認	形名	FG-7E	
			東芝ライテック株式会社		
尺度 1/1 単位 mm					