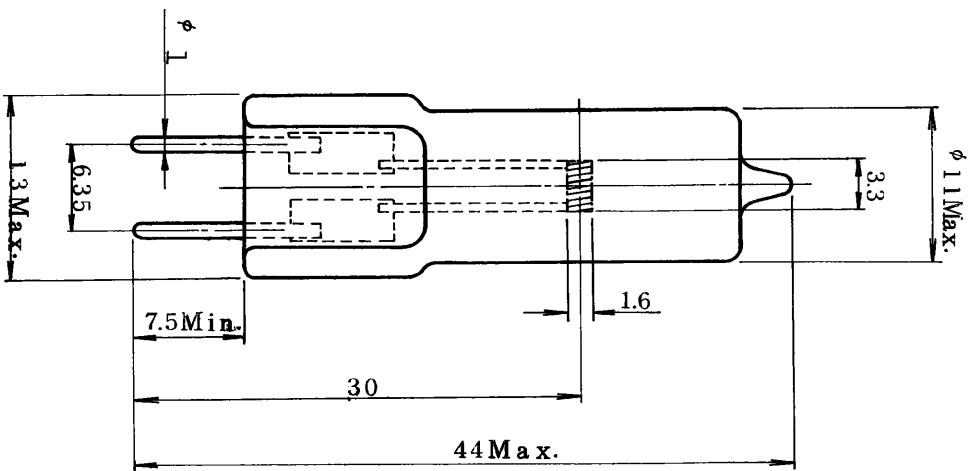


※施工上の注意とご使用上の注意はカタログ・取扱説明書をお読みください。



形名	ガラス球形状	全長 (mm)	全光束 (lm)	色温度 (K)	平均寿命 (Hr.)	水平光度 (cd)
JC12V50W	T10	44 Max.	1300	3300	50	170

数値はすべて標準値を示す。

形名	JC12V50W			品名	ハロゲン電球 (映写用)
設計	検図	担当	承認	図番	
尺数/1	単位	%	第三角法	発行	L21-2001/B
					S - 52 - 12 - 15
					東芝ライテック株式会社