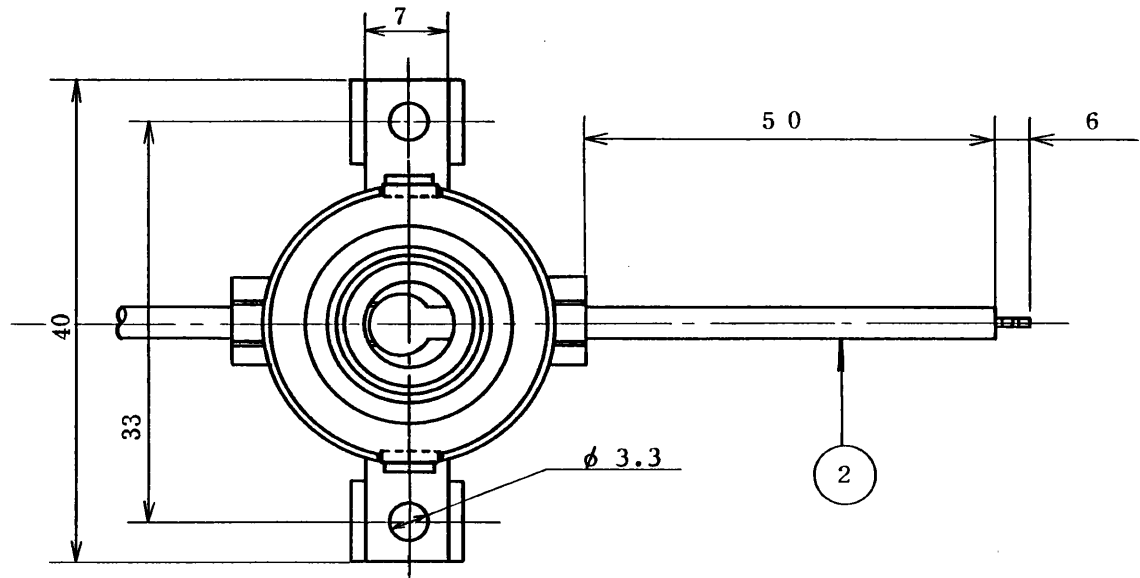
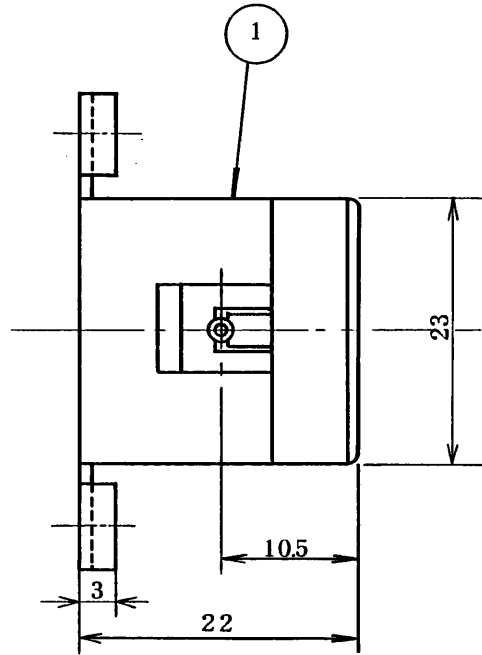


部番	部品名	材質
1	絶縁体	ステアタイト
2	リード線	RSAIG*

\* シリコンゴム絶縁ガラス  
一重編組電線 ( 0.75sq )



形名	SE11-1AC56				品名	ハロゲンランプ用ソケット	
設計	検図	担当	承認	図番	L21-9002/C		
				図番	発行 1985-03-08		
尺度	2/1			単位	mm		
				<b>東芝ライテック株式会社</b>			