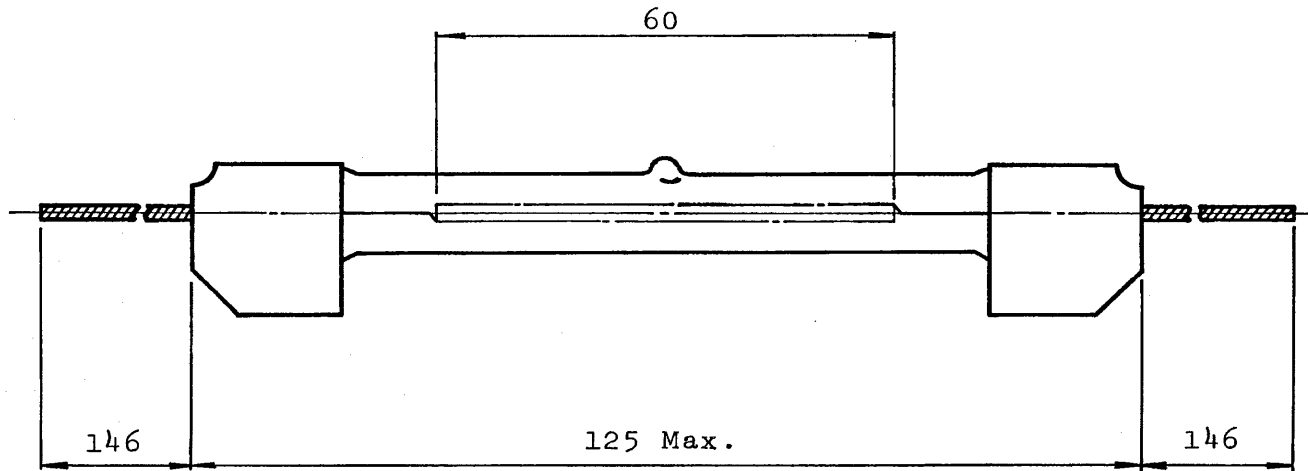



※施工上の注意とご使用上の注意はカタログ・取扱説明書をお読みください。



ランプ仕様	
形名	J100V1000WL
ガラス球形状	T11
全長 (mm)	125 Max.
全光束 (lm)	21000
効率 (lm/W)	21
定格寿命 (h)	350
分布温度 (K)	2950
光源長 (mm)	60
口金	Ni Base

☆ 数値はすべて標準値を示す。

形名	J100V1000WL				品名	投光用ハロゲンランプ
設計	検図	担当	承認	国	L21-1025/A	
林	本	国	水	書	発行 1983 - 5 - 31	
尺度	1/1	単位	mm	 東芝ライテック株式会社		