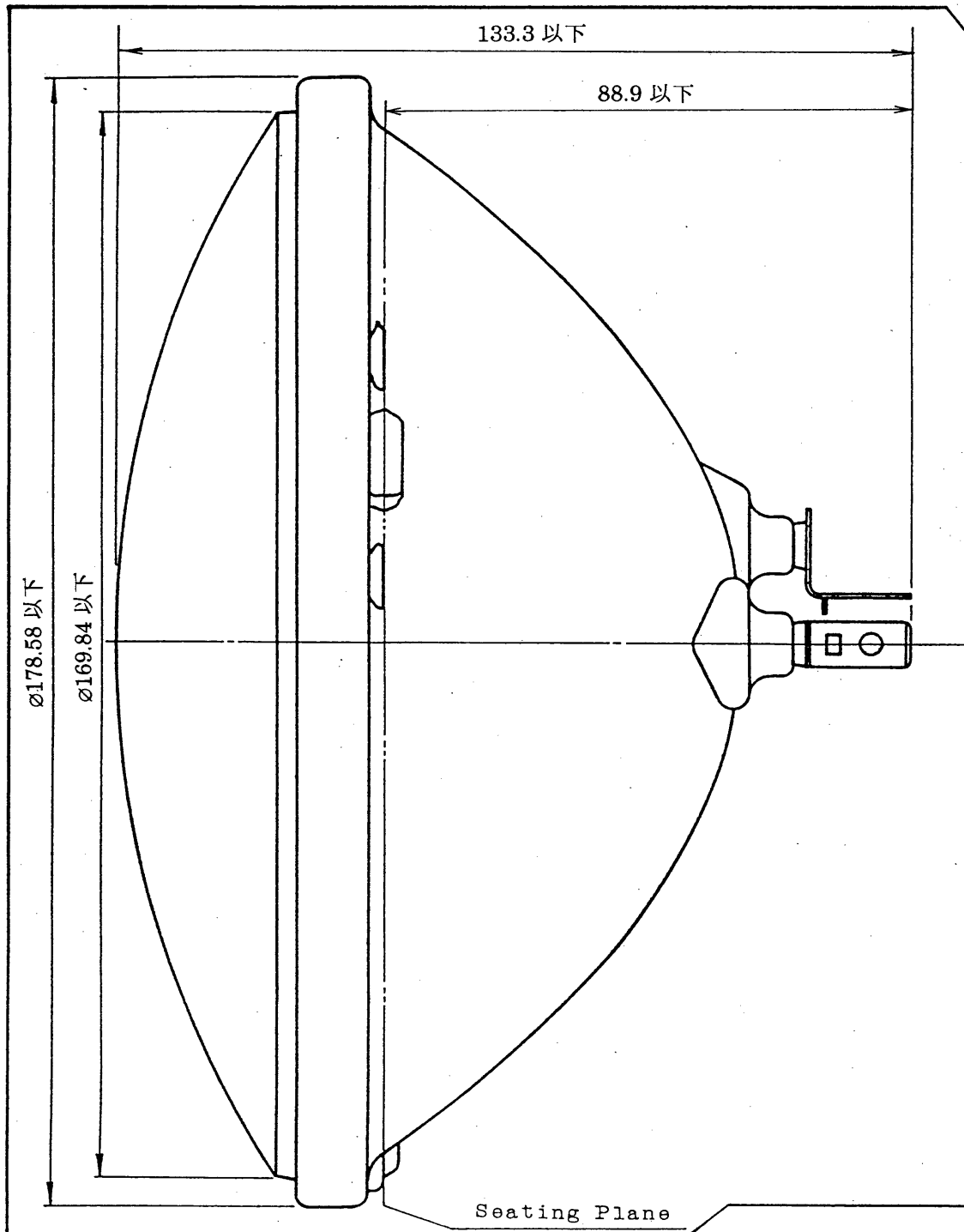


※施工上の注意とご使用上の注意はカタログ・取扱説明書をお読みください。



ラ		ン		プ		仕		様	
形	名	RSB50V150-50W							
種	別	CC/CC							
ガラス球	処	理	-						
	形	式	PAR178						
全	長 (mm)	120							
口	金	3 ラグ							
初特性	最大光度 (cd)	40000 / 4000							
	☆水平方向 ビームの開き(度)	20 / -							
定 格 寿 命 (h)	1500 / 1500								

☆印は中心光度の1/10におけるビーム開きを示す。

- 数値はすべて標準値を示す。
- 定格電圧は50V,初特性試験電圧は50V, 寿命試験電圧は50Vとする。

形名	RSB50V150-50W				品名	車両用シールドビーム (前照灯用電球)	
設計	検図	担当	承認	図番	L17-2004/A		
				発行	東芝ライテック株式会社		
尺度	/	単位	mm				