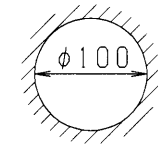
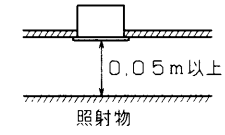
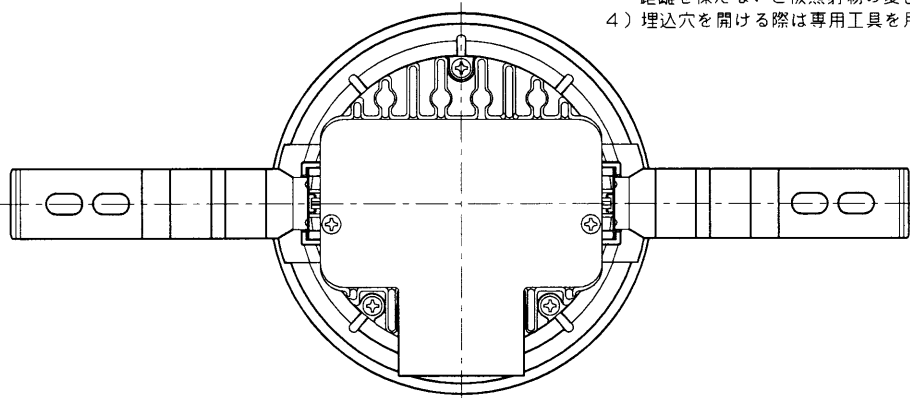


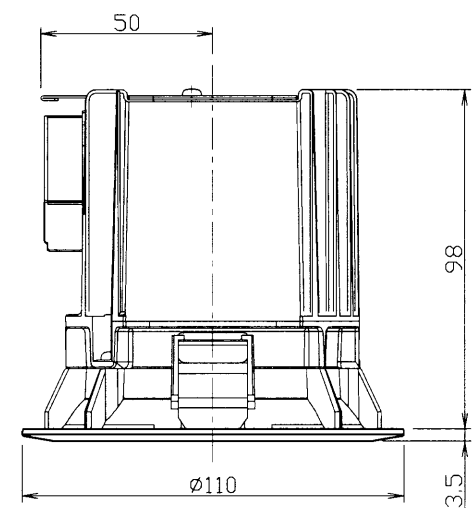
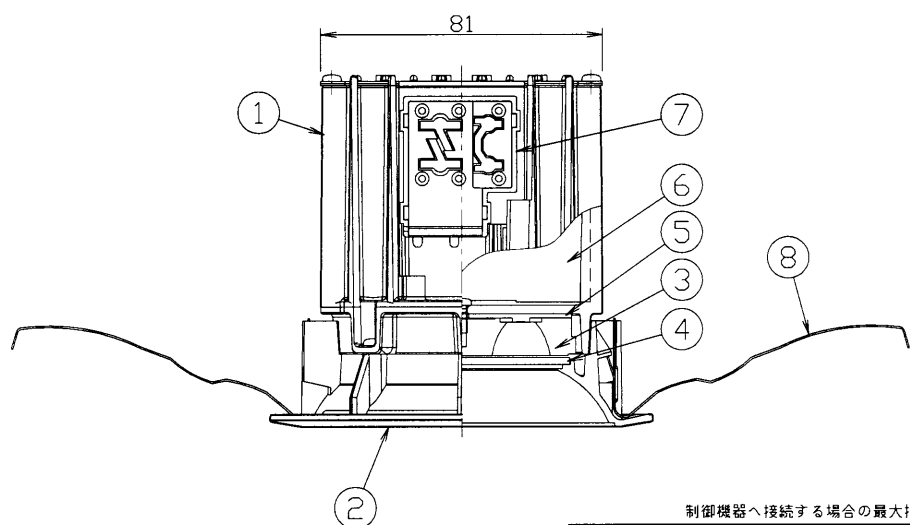
使用上の注意

- 1) LED素子には光色、明るさにバラツキがあるため、同じ形名の商品でも光色、明るさが異なることがあります。ご了承ください。
- 2) AC100V専用器具です。200Vでは使用できません。
- 3) 器具と被照射物との距離は0.05m以上離してください。距離を保たないと被照射物の変色、変形の原因となります。
- 4) 埋込穴を開ける際は専用工具を用いて開けてください。



埋込寸法

天井取付厚さ:5~25mm

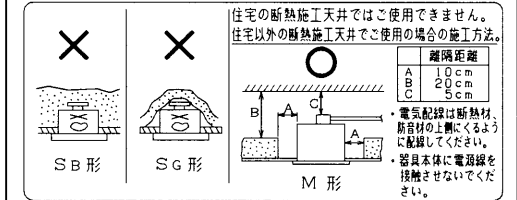


部番	部品名	個数	材質	摘要
1	本体	1	ADC	白色(メラミン焼付塗装)
2	化粧枠	1	ABS	パージンホワイト※
3	反射板	1	PBT	銀色鏡面
4	透光性カバー	1	PMMA	
5	LEDモジュール	1	—	演色性重視タイプ白色相当
6	電源ユニット	1	—	—
7	端子台	1	—	DFC-3621
8	取付バネ	2	SUS	—

※参考マンセル値:3.6GY 9.0/0.4

安全に関するご注意

- 住宅の断熱施工天井ではご使用できません。
- 天井埋め込み専用器具です。傾斜天井・やわらかい天井(ロックワール等)には取り付けしないでください。指定以外の取り付けをおこなうと、天井材の破損、器具の落下の原因となります。
- 本器具は、5~35℃の温度範囲で使用するように設計してあります。高温で使用すると火災の原因となります。
- 器具の送り容量は15Aです。容量を超えると発熱・火災の原因となります。また、照明器具以外の負荷は接続しないでください。
- 電源線を確実に接続してください。
- この器具は断熱施工不可のため、下図のような施工が必要となります。指定外の施工を行うと火災の原因となります。
- 安全上LEDを直視することはおやめください。
- この器具は調光器との併用はできません。誤って使用しますと破損・発煙の原因となります。



E-CORE™
[イー・コア]
LEDダウンライト

屋内用

制御機器へ接続する場合の最大接続台数

シリーズ	品名	形名	接続可能台数
MESL	接点出力T/U	TMURB641A	40
		TMURB642A	
		TMUR64A TMKG61B	
SESL	人感ワカ別置形電源 ON/OFF7x7 4A定格制御	DF-20204-YS1	25
E' SWIDE	人感スイッチ(屋内用/2線式)	NWDC8012(WW)	10
		NWDC8011(WW)	
		NDG18111	
		NDG18112	
	壁スイッチ	NDG1821(WW)	20
		NDG18211(WW)	
		NWD1111	70
		NWD1113	

基本特性(周囲温度25℃)

入力電圧	AC100V
入力電流	145mA
消費電力	7.8W
周波数	50/60Hz
ビーム角(°)	44
全光束(°)	265
相関色温度(°)	4,200K
演色評価数(Ra)(°)	92

上表(*)の数値は標準値です。

電圧(V)	適合ランプ	容量(kg)	形名
100	—	0.5	LEDD-66004W-LS1
承認	担当	図番	東芝LED照明器具 AA2008-00225-02
清水	渡辺		
単位	mm	第三角法	東芝ライテック株式会社

