

部番	部品名	個数	材質	摘要
1	ライティングレール用プラグ	1	PC	DTP-51 シルバー塗装
2	アーム	1	STKM	φ8 シルバー塗装
3	ジョイント	1	ZDC	シルバー塗装
4	灯体	1	ZDC	シルバー塗装

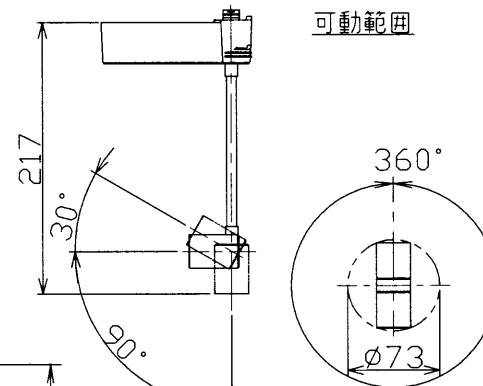
△ 安全に関するご注意

- 本器具は、5～35℃の範囲で使用するように設計してあります。高温で使用すると火災の原因となります。
- 本器具は屋内専用です。屋外や、水気・湿気のある場所及び腐食性ガス等の発生する場所では使用できません。器具落下・感電の原因となります。
- 直射日光の当たる場所で使用しないでください。変色・変形・火災・短寿命の原因となります。
- 本器具は屋内専用ですので、風が吹く場所には使用できません。そのまま使用しますと器具落下の原因となります。
- 本器具は、吊り下げ専用です。指定以外の取付を行うと火災・器具落下の原因となります。
- 安全上LEDを直視することはおやめください。

注意

- LEDにはバラツキがあるため、同一商品でも商品ごとに発光色・明るさが異なる場合があります。ご了承ください。
- 洗剤を使つての清掃は中性洗剤をお使い下さい。有機溶剤やアルカリ洗剤は使用しないでください。
- 改造等による変更はしないでください。
- 仕様は変更する場合がございますので、予めご了承ください。

可動範囲



<特性値>(周囲温度25℃)

光源色	白色相当
消費電力(W)	3.6
入力電流(A)	0.08
直下照度(1x)*1,2	1480
ビーム角(度)*2	9

*1 器具照射面からの照射距離1.0m。
*2 数値は保証するものではありません。

電圧(V)	100	質量(kg)	0.2	形名	LEDS-11101W-09
承認	清水	担当	戸田	品名	東芝LED照明器具
単位	mm		第三角法	図番	AA2007-02334-01
東芝ライテック株式会社					