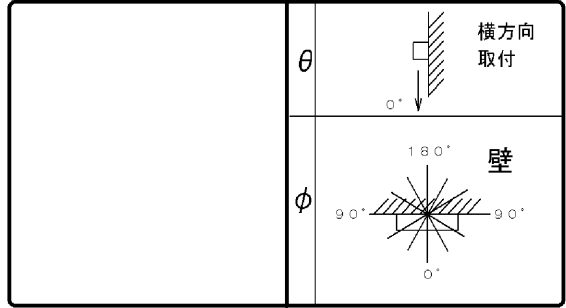


東芝照明器具配光データシート

名称	東芝LED器具
形名	LEDB-30912W W-LD9

保守率	良	0.83
	中	0.81
	否	0.77



光源	名称	LED
	形名	LED
	光束	6410 lm × 1

前面
カバー (乳白)
反射面
塗装 (白)

備考 器具光束 : 4570lm

$\theta \backslash \phi$	0°	15°	30°	45°	60°	75°	90°	105°	120°	135°	150°	165°	180°
0°	49			49			49			49			49
10°	36			40			48			57			61
20°	23			29			45			63			70
30°	14			20			41			65			76
40°	9			12			36			64			78
50°	8			8			29			59			76
60°	6			6			21			52			69
70°	4			4			13			43			59
80°	2			2			5			24			13
90°	11			8			0			1			0
100°	38			34			21			11			8
110°	70			65			50			36			31
120°	104			98			81			65			60
130°	137			130			111			95			89
140°	166			159			141			124			118
150°	190			183			167			152			147
160°	204			199			188			176			172
170°	209			207			201			194			192
180°	205			205			205			205			205

