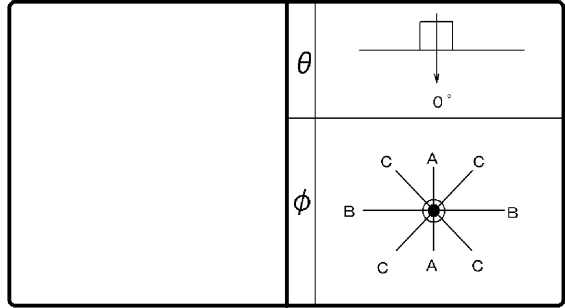


東芝照明器具配光データシート

名称	東芝LED照明器具
形名	LEKG253421L-LS9



効率	F	0 %
	F	100 %
	F	100 %
	器具光束	2350 lm

保守率	良	0.81
	中	0.77
	否	0.68

前面	下面開放
反射面	

最大取付間隔	
A-A	1.3 H
B-B	1.3 H

備考	LEKG253421L-LS9
----	-----------------

$\theta \setminus \phi$	A-A	B-B	C-C
0°	399		
10°	398		
20°	386		
30°	357		
40°	303		
50°	219		
60°	129		
70°	43		
80°	11		
90°	0		
100°	0		
110°	0		
120°	0		
130°	0		
140°	0		
150°	0		
160°	0		
170°	0		
180°	0		

反射率 (%)	天井	80						70						50						30						20						0								
	壁	70		50		30		70		50		30		50		30		30		10		0		30		10		0		10		0								
	床	30	10	30	10	30	10	30	10	30	10	30	10	30	10	30	10	30	10	30	10	30	10	30	10	30	10	30	10	30	10	30	10	30	10					
室指数	固有照明率 (×0.01)																																							
0.60	67	62	53	51	45	44	65	60	53	50	45	44	51	49	44	43	43	43	39	37	67	62	53	51	45	44	65	60	53	50	45	44	51	49	44	43	43	43	39	37
0.80	80	72	67	63	58	56	78	71	66	62	58	55	64	61	56	55	55	54	50	48	80	72	67	63	58	56	78	71	66	62	58	55	64	61	56	55	55	54	50	48
1.00	87	78	74	69	66	62	85	77	73	68	65	62	70	67	63	61	62	60	56	55	87	78	74	69	66	62	85	77	73	68	65	62	70	67	63	61	62	60	56	55
1.25	95	84	83	76	74	70	92	83	81	75	73	69	78	73	71	68	69	67	63	61	95	84	83	76	74	70	92	83	81	75	73	69	78	73	71	68	69	67	63	61
1.50	100	88	88	80	80	74	96	86	86	79	79	74	83	78	77	73	74	72	68	66	100	88	88	80	80	74	96	86	86	79	79	74	83	78	77	73	74	72	68	66
2.00	107	93	98	87	90	83	104	92	95	86	89	82	91	85	85	81	83	79	76	74	107	93	98	87	90	83	104	92	95	86	89	82	91	85	85	81	83	79	76	74
2.50	112	96	103	91	97	87	108	95	101	90	94	86	96	88	91	85	87	84	80	79	112	96	103	91	97	87	108	95	101	90	94	86	96	88	91	85	87	84	80	79
3.00	115	98	107	94	101	90	111	97	104	93	99	90	99	91	95	88	91	87	84	82	115	98	107	94	101	90	111	97	104	93	99	90	99	91	95	88	91	87	84	82
4.00	119	101	113	98	108	95	115	100	110	97	105	94	103	95	100	92	95	91	88	86	119	101	113	98	108	95	115	100	110	97	105	94	103	95	100	92	95	91	88	86
5.00	121	103	116	100	112	97	117	101	113	99	109	96	106	97	103	95	98	93	91	89	121	103	116	100	112	97	117	101	113	99	109	96	106	97	103	95	98	93	91	89
10.00	126	105	123	104	121	103	121	104	119	103	117	102	111	101	100	103	98	96	94	126	105	123	104	121	103	121	104	119	103	117	102	111	101	100	103	98	96	94		

