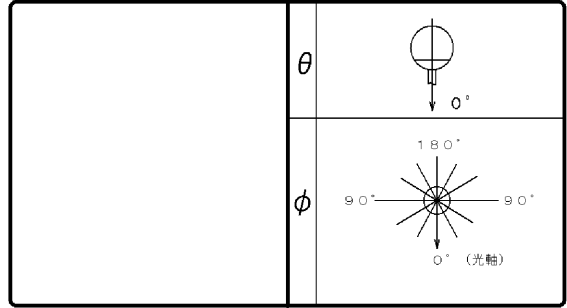


東芝照明器具配光データシート

名称	LED照明器具
形名	LEDG-11831L (S)

保守率	良	0.69
	中	0.67
	否	0.63

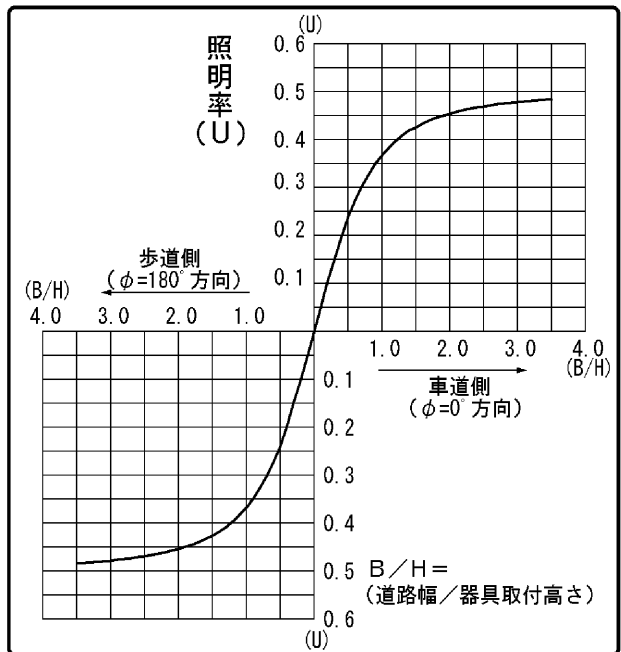
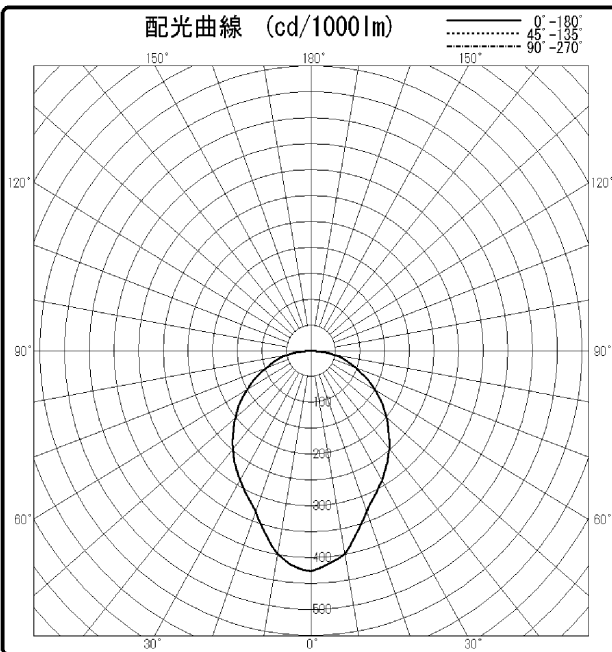


光源	名称	
	形名	LED
	光束	6800 lm x 1

効率	F $\frac{1}{2}$	0.0 %
	F $\frac{1}{4}$	100 %
	F \bigcirc	100 %
	器具光束	6800 lm

備考

前面	グローブ (フロスト)
反射面	



		光度 (cd/1000lm)				
θ	ϕ	0°	45°	90°	135°	180°
0°	0°	425				
10°	0°	398				
20°	0°	330				
30°	0°	289				
40°	0°	247				
50°	0°	200				
60°	0°	150				
70°	0°	95				
80°	0°	47				
90°	0°	0				
100°	0°	0				
110°	0°	0				
120°	0°	0				
130°	0°	0				
140°	0°	0				
150°	0°	0				
160°	0°	0				
170°	0°	0				
180°	0°	0				

