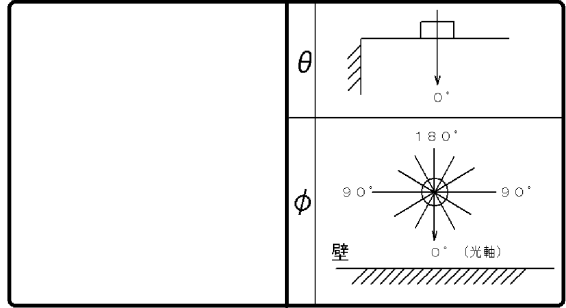


# 東芝照明器具配光データシート

名称	LED照明器具
形名	LEDD87038L-LSX

保守率	良	0.67
	中	0.63
	否	0.56



光源	名称	LED 2700K
	形名	LED 2700K
	光束	650 lm x 1

前面
反射面

備考 測定は水平天井で実施

θ \ φ	0°	15°	30°	45°	60°	75°	90°	105°	120°	135°	150°	165°	180°
0°	493			493			493			493			493
10°	559			536			490			454			438
20°	562			526			455			394			369
30°	516			480			399			320			290
40°	437			397			305			230			206
50°	327			274			182			135			125
60°	126			104			74			61			57
70°	30			28			25			27			29
80°	4			5			8			11			12
90°	0			0			0			0			0
100°	0			0			0			0			0
110°	0			0			0			0			0
120°	0			0			0			0			0
130°	0			0			0			0			0
140°	0			0			0			0			0
150°	0			0			0			0			0
160°	0			0			0			0			0
170°	0			0			0			0			0
180°	0			0			0			0			0

