

東芝照明器具配光データシート

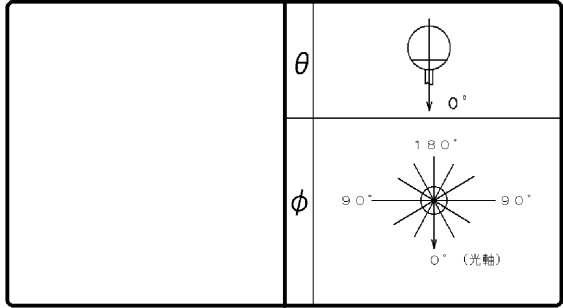
名称	LED照明器具
形名	LEDG-10823N (K)

光源	名称	LEDランプ
	形名	—
	光束	7700 lm × 1

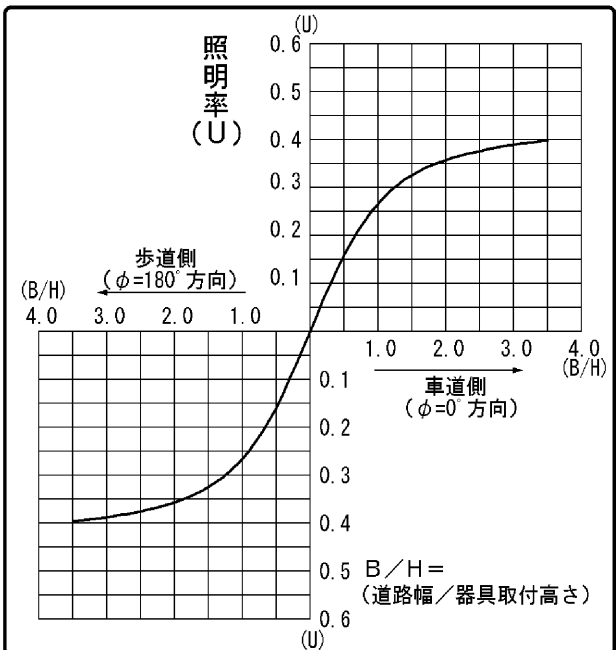
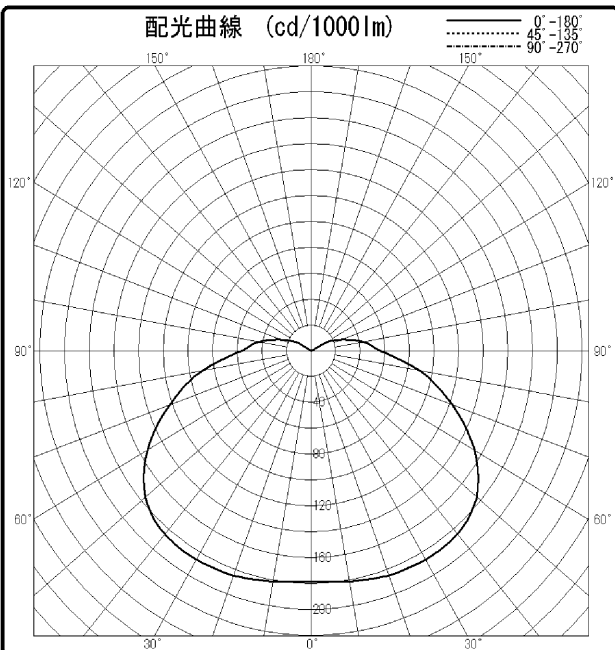
前面	グローブ (乳白)
反射面	

保守率	良	0.78
	中	0.76
	否	0.72

効率	F $\frac{1}{2}$	11.4 %
	F $\frac{3}{4}$	88.6 %
	F \bigcirc	100 %
	器具光束	7700 lm



備考



		光度 (cd/1000lm)				
θ	ϕ	0°	45°	90°	135°	180°
0°	0°	178				
10°	0°	181				
20°	0°	185				
30°	0°	186				
40°	0°	185				
50°	0°	176				
60°	0°	153				
70°	0°	122				
80°	0°	90				
90°	0°	56				
100°	0°	43				
110°	0°	25				
120°	0°	12				
130°	0°	0				
140°	0°	0				
150°	0°	0				
160°	0°	0				
170°	0°	0				
180°	0°	0				

