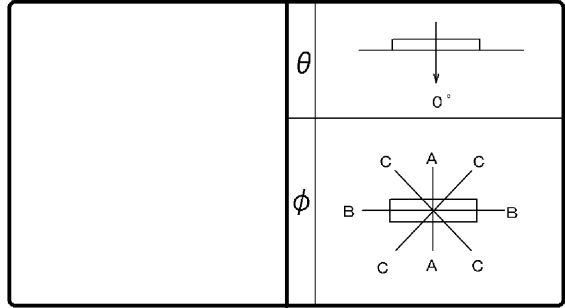


東芝照明器具配光データシート

名称	LED照明器具
形名	LEKRW422404SL-LS9



効 率	F	0 %
	F	100 %
	F	100 %
	器具 光束	3510 lm

保 守 率	良	0.86
	中	0.81
	否	0.72

前面	カバー (乳白)
反射面	塗装 (白)

最大取付間隔	
A-A	1.3 H
B-B	1.3 H

備考

光度 (cd/1000lm)			
$\theta \setminus \phi$	A-A	B-B	C-C
0°	332	332	332
10°	325	326	326
20°	308	309	308
30°	282	281	280
40°	250	244	245
50°	212	200	203
60°	170	150	158
70°	121	93	109
80°	47	36	52
90°	0	1	0
100°	0	1	0
110°	0	1	0
120°	0	1	0
130°	0	0	1
140°	0	0	1
150°	1	0	1
160°	1	1	1
170°	1	1	1
180°	1	1	1

反 射 率 (%)	天井	80						70						50						30		20		0	
	壁	70		50		30		70		50		30		50		30		30		10		0			
	床	30	10	30	10	30	10	30	10	30	10	30	10	30	10	30	10	30	10	30	10	10	0		
室指数		固有照明率 ($\times 0.01$)																							
0.60		62	57	47	45	38	37	60	55	46	44	38	37	45	43	37	36	37	36	31	30				
0.80		74	67	59	56	50	48	71	65	58	55	49	47	56	53	48	47	47	46	41	39				
1.00		81	73	67	62	57	54	78	71	65	61	56	54	63	59	55	53	54	52	47	45				
1.25		89	79	75	69	66	61	86	77	73	68	65	61	70	66	63	60	61	59	54	52				
1.50		94	83	81	74	72	67	91	81	79	73	71	66	75	71	68	65	66	64	59	57				
2.00		102	89	91	82	83	75	99	87	89	80	81	75	84	78	78	73	75	72	68	66				
2.50		107	92	97	86	89	81	103	91	95	85	87	80	89	83	84	78	80	77	73	71				
3.00		111	95	102	89	95	85	107	93	99	88	93	84	94	86	88	82	84	81	77	75				
4.00		116	98	109	94	102	90	111	97	105	93	100	89	99	90	95	87	90	86	83	80				
5.00		119	100	113	97	107	93	114	99	109	95	104	92	102	93	98	90	93	89	86	84				
10.00		125	104	121	102	118	101	120	103	117	101	114	99	109	99	107	97	101	95	93	91				

