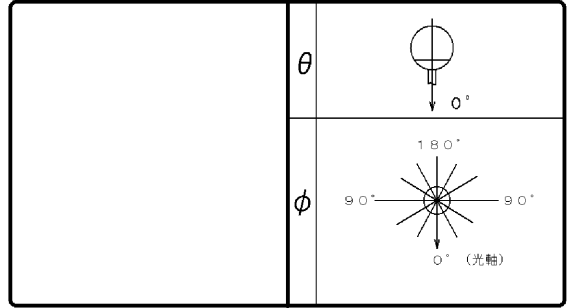


# 東芝照明器具配光データシート

名称	LED照明器具
形名	LEDG-15831L (S)

保守率	良	0.69
	中	0.67
	否	0.63

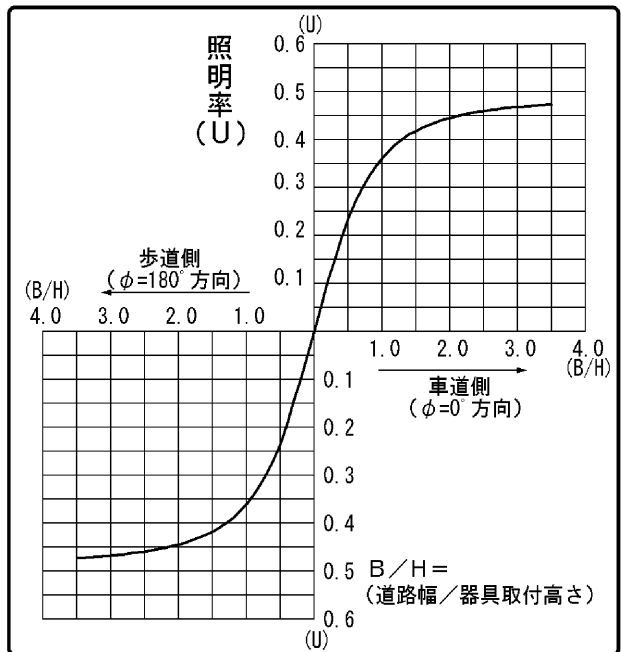
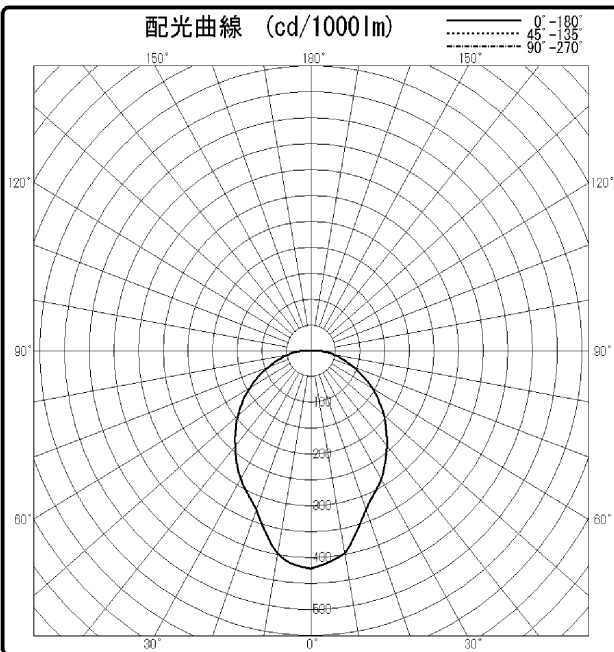


光源	名称	
	形名	LED
	光束	9600 lm × 1

効率	F $\frac{1}{2}$	1.6 %
	F $\frac{3}{4}$	98.7 %
	F $\circ$	100 %
	器具光束	9630 lm

備考

前面	グローブ (フロスト)
反射面	



		光度 (cd/1000lm)				
$\theta$	$\phi$	0°	45°	90°	135°	180°
0°	0°	420				
10°	0°	397				
20°	0°	327				
30°	0°	285				
40°	0°	241				
50°	0°	193				
60°	0°	144				
70°	0°	93				
80°	0°	47				
90°	0°	16				
100°	0°	3				
110°	0°	2				
120°	0°	2				
130°	0°	0				
140°	0°	0				
150°	0°	0				
160°	0°	0				
170°	0°	0				
180°	0°	0				

