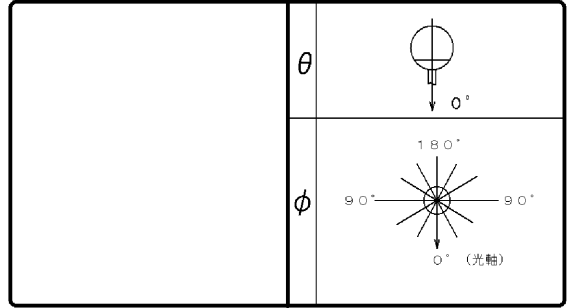


東芝照明器具配光データシート

| | |
|----|-----------------|
| 名称 | LED照明器具 |
| 形名 | LEDG-15831N (S) |

| | | |
|-----|---|------|
| 保守率 | 良 | 0.69 |
| | 中 | 0.67 |
| | 否 | 0.63 |

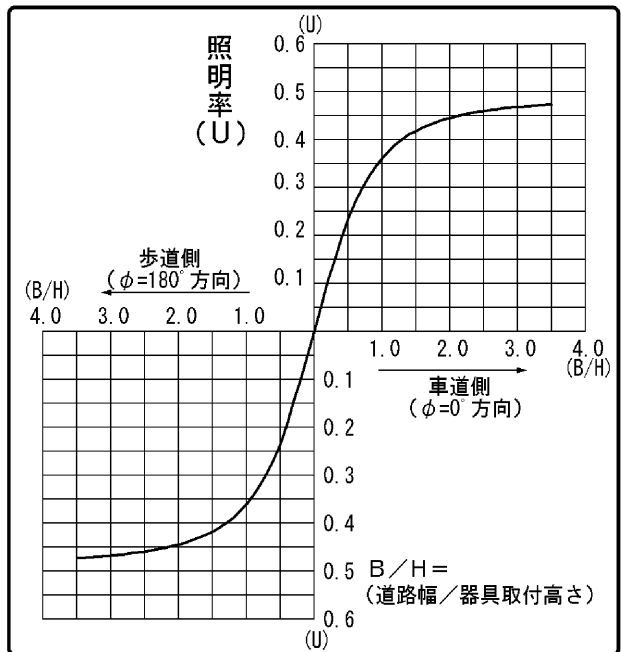
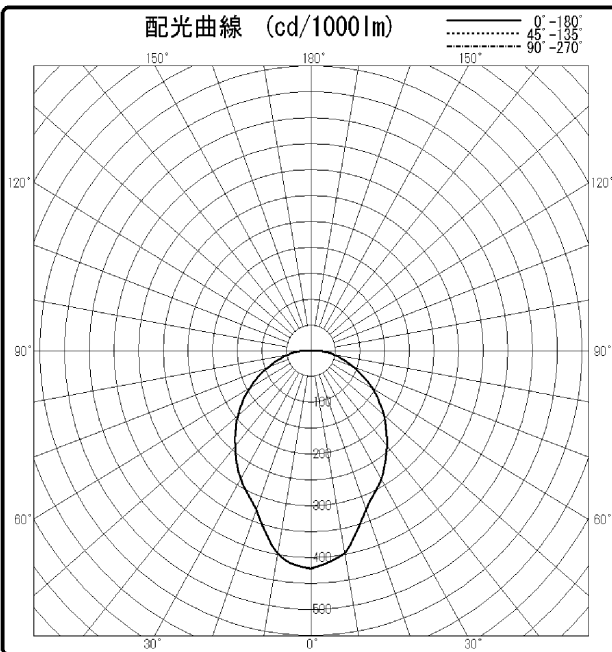


| | | |
|----|----|--------------|
| 光源 | 名称 | |
| | 形名 | LED |
| | 光束 | 10200 lm x 1 |

| | | |
|----|-----------------|----------|
| 効率 | F $\frac{1}{2}$ | 1.6 % |
| | F $\frac{1}{4}$ | 98.7 % |
| | F \bigcirc | 100 % |
| | 器具光束 | 10250 lm |

備考

| | |
|-----|-------------|
| 前面 | グローブ (フロスト) |
| 反射面 | |



| | | 光度 (cd/1000lm) | | | | |
|----------|--------|----------------|-----|-----|------|------|
| θ | ϕ | 0° | 45° | 90° | 135° | 180° |
| 0° | 0° | 420 | | | | |
| 10° | 0° | 397 | | | | |
| 20° | 0° | 327 | | | | |
| 30° | 0° | 285 | | | | |
| 40° | 0° | 241 | | | | |
| 50° | 0° | 193 | | | | |
| 60° | 0° | 144 | | | | |
| 70° | 0° | 93 | | | | |
| 80° | 0° | 47 | | | | |
| 90° | 0° | 16 | | | | |
| 100° | 0° | 3 | | | | |
| 110° | 0° | 2 | | | | |
| 120° | 0° | 2 | | | | |
| 130° | 0° | 0 | | | | |
| 140° | 0° | 0 | | | | |
| 150° | 0° | 0 | | | | |
| 160° | 0° | 0 | | | | |
| 170° | 0° | 0 | | | | |
| 180° | 0° | 0 | | | | |

