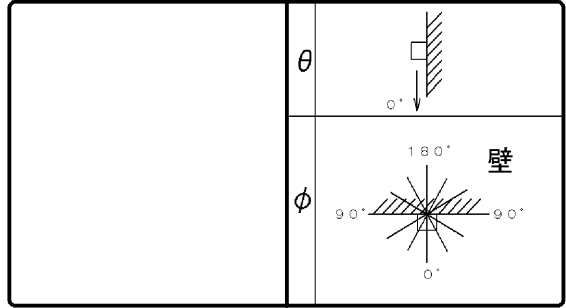


東芝照明器具配光データシート

名称	LEDフットライト
形名	LEDF-01010L (K)-LS1

保守率	良	0.67
	中	0.63
	否	0.56



光源	名称	LEDランプ
	形名	LED
	光束	35 lm × 1

前面
カバー (フロスト)
反射面

備考

光度 (cd/1000lm)													
θ \ φ	0°	15°	30°	45°	60°	75°	90°	105°	120°	135°	150°	165°	180°
0°	0			0			0			0			0
10°	5			1			0			0			0
20°	172			60			0			0			0
30°	442			211			0			0			0
40°	630			394			0			0			0
50°	656			489			0			0			0
60°	605			468			0			0			0
70°	511			390			0			0			0
80°	402			293			0			0			0
90°	287			188			0			0			0
100°	160			79			0			0			0
110°	48			7			0			0			0
120°	3			2			0			0			0
130°	2			1			0			0			0
140°	1			1			0			0			0
150°	1			1			0			0			0
160°	1			1			0			0			0
170°	1			1			0			0			0
180°	0			0			0			0			0

