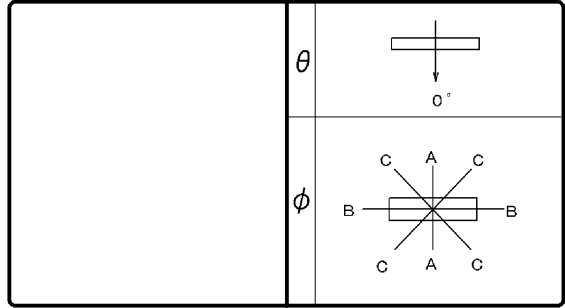


東芝照明器具配光データシート

名称	LEDライン器具
形名	BN061C6CWL6



効 率	F	13%
	F	87%
	F	100%
	器具 光束	600 lm

保 守 率	良	0.88
	中	0.86
	否	0.81

前面	カバー (乳白)
反射面	

最大取付間隔	
A-A	1.4 H
B-B	1.3 H

備考
フィリップスブランド (銘版型名) :
BN061C LED6/CW L600 100V JP

光度 (cd/1000lm)			
$\theta \setminus \phi$	A-A	B-B	C-C
0°	218	218	218
10°	217	217	217
20°	212	211	213
30°	203	196	204
40°	190	172	188
50°	174	140	167
60°	156	103	143
70°	136	63	118
80°	116	24	94
90°	95	2	71
100°	71	2	31
110°	47	1	27
120°	35	1	20
130°	24	1	14
140°	16	0	8
150°	8	0	5
160°	5	0	2
170°	1	0	1
180°	0	0	0

反 射 率 (%)	天井	80						70						50						30		20		0
	壁	70	50	30	70	50	30	70	50	30	50	30	50	30	30	10	0							
	床	30	10	30	10	30	10	30	10	30	10	30	10	30	10	30	10	0						
室指数		固有照明率 (×0.01)																						
0.60	56	52	41	39	32	31	53	49	40	38	31	31	37	36	30	29	28	28	23	21				
0.80	67	61	52	49	42	40	64	59	50	47	41	40	47	45	39	38	37	36	31	28				
1.00	74	67	59	55	49	47	70	64	57	53	48	45	53	50	45	43	42	41	36	33				
1.25	82	73	67	62	57	53	78	70	65	60	55	52	60	56	52	50	49	47	42	38				
1.50	87	76	73	66	63	58	82	74	70	64	61	57	64	60	57	54	53	51	46	42				
2.00	95	83	83	74	73	67	90	80	79	72	70	65	73	67	65	62	61	59	53	49				
2.50	100	86	89	78	80	72	95	83	85	76	77	70	78	72	71	67	66	63	58	54				
3.00	104	89	94	82	85	76	98	86	89	80	82	74	82	75	75	70	70	67	62	58				
4.00	109	92	100	87	93	82	103	89	95	84	89	80	87	79	82	76	75	72	67	63				
5.00	112	94	104	90	98	85	106	92	99	87	94	83	90	82	86	79	79	75	70	66				
10.00	119	99	114	96	110	94	112	96	109	94	105	91	98	89	95	87	87	82	79	74				

