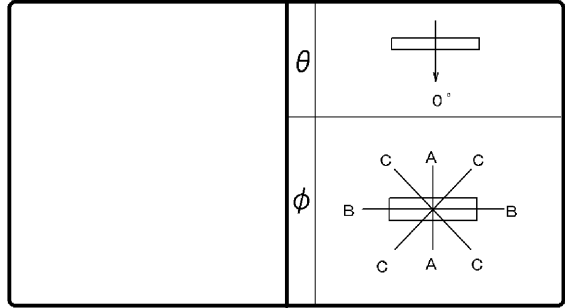


# 東芝照明器具配光データシート

名称	LEDライン器具
形名	BN061C13CWL12



効 率	F	15 %
	F	85 %
	F	100 %
器具 光束		1200 lm

保 守 率	良	0.88
	中	0.86
	否	0.81

前面	カバー (乳白)
反射面	

最大取付間隔	
A-A	1.4 H
B-B	1.3 H

備考  
フィリップスブランド (銘版型名) :  
BN061C LED13/CW L1200 100V JP

光度 (cd/1000lm)			
$\theta \setminus \phi$	A-A	B-B	C-C
0°	225	225	225
10°	224	222	224
20°	219	210	215
30°	210	191	202
40°	196	165	183
50°	179	133	161
60°	160	97	136
70°	139	59	112
80°	119	22	88
90°	98	0	67
100°	77	0	48
110°	56	0	28
120°	42	0	22
130°	30	0	16
140°	20	0	10
150°	11	0	6
160°	7	0	2
170°	2	0	1
180°	0	0	0

反 射 率 (%)	天井	80						70						50						30		20		0	
	壁	70		50		30		70		50		30		50		30		30		10		0			
	床	30	10	30	10	30	10	30	10	30	10	30	10	30	10	30	10	30	10	30	10	10	0		
室指数		固有照明率 (×0.01)																							
0.60		56	52	42	40	33	32	54	50	40	38	32	31	37	36	30	29	29	28	23	21				
0.80		68	61	53	49	43	41	64	59	51	48	42	40	47	45	39	38	37	36	31	28				
1.00		75	67	60	55	50	47	71	64	57	54	48	46	53	50	45	44	42	41	36	33				
1.25		82	73	68	62	57	54	78	70	65	60	56	52	60	56	52	50	49	47	42	38				
1.50		87	77	73	67	63	59	82	74	70	64	61	57	64	60	57	54	53	51	46	42				
2.00		95	83	83	74	74	67	90	80	79	72	71	65	73	67	66	62	61	58	53	49				
2.50		100	86	89	79	80	72	95	83	85	76	77	70	77	72	71	67	66	63	58	53				
3.00		104	89	94	82	86	76	98	86	90	80	82	74	81	75	75	70	69	66	61	57				
4.00		109	93	101	87	93	82	103	89	96	84	89	80	87	79	82	75	75	71	66	62				
5.00		112	95	105	90	98	86	106	92	100	87	94	83	90	82	86	79	78	74	70	65				
10.00		119	99	115	97	110	94	112	96	109	94	105	91	98	88	95	86	86	82	78	73				

