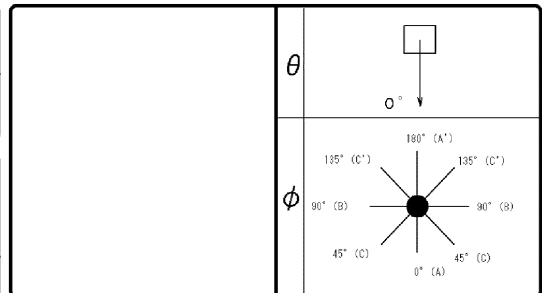


東芝照明器具配光データシート

非常灯

名称	非常用照明器具	
形名	LEDEM30290W M	

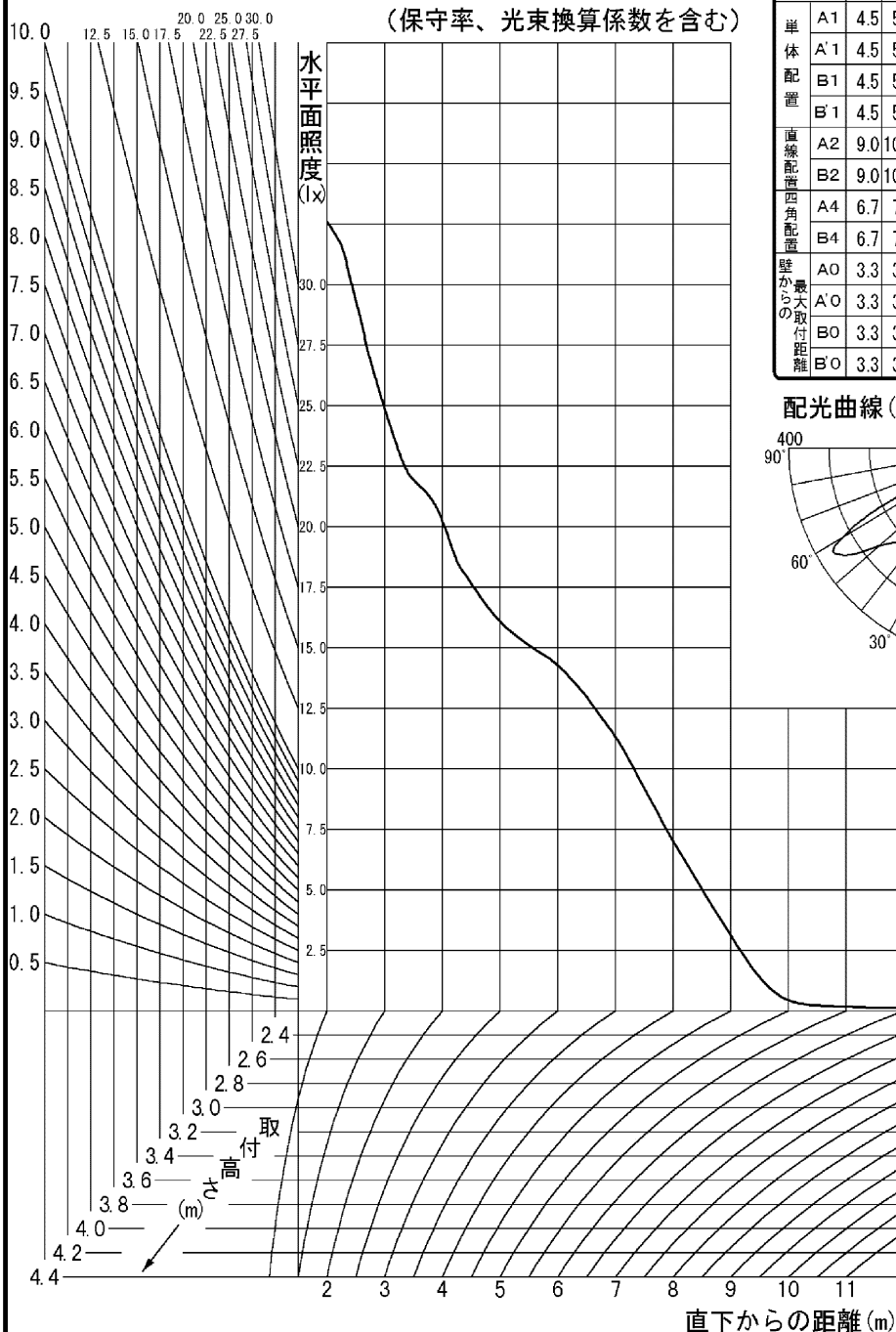
保守率	0.93
光束換算係数	1.00



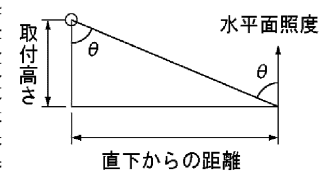
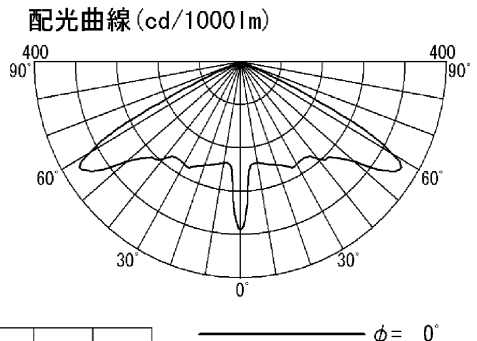
光源	平常時	-	x 1
	非常時	LED	x 1
光束	定格	1060 lm	
	非常時	1060 lm	

前面
カバー (透明)
反射面

備考 中天井用



取付高さ	2.1	2.4	2.6	3.0	3.5	4.0	4.5	5.0	6.0	7.0	
単体配置	A1	4.5	5.0	5.4	6.0	6.8	7.4	7.9	8.3	7.7	6.4
	A'1	4.5	5.0	5.4	6.0	6.8	7.4	7.9	8.3	7.7	6.4
	B1	4.5	5.0	5.4	6.0	6.8	7.4	7.9	8.3	7.7	6.4
直線配置	A2	9.0	10.2	11.0	12.6	14.4	16.0	17.6	19.0	21.4	23.0
	B2	9.0	10.2	11.0	12.6	14.4	16.0	17.6	19.0	21.4	23.0
四角配置	A4	6.7	7.6	8.2	9.3	10.7	12.1	13.4	14.6	17.0	19.1
	B4	6.7	7.6	8.2	9.3	10.7	12.1	13.4	14.6	17.0	19.1
壁からの最大取付距離	A0	3.3	3.8	4.0	4.5	5.0	5.6	6.0	6.4	6.1	4.9
	A'O	3.3	3.8	4.0	4.5	5.0	5.6	6.0	6.4	6.1	4.9
	B0	3.3	3.8	4.0	4.5	5.0	5.6	6.0	6.4	6.1	4.9
	B'O	3.3	3.8	4.0	4.5	5.0	5.6	6.0	6.4	6.1	4.9



東芝照明器具配光データシート

非常灯

名称	非常用照明器具		保守率	0.93	
形名	LEDEM30290W M		光束換算係数	1.00	
光源	平常時	-	前面		
	非常時	LED	カバー (透明)		
光束	定格	1060 lm	反射面		備考
	非常時	1060 lm		中天井用	

$\theta \backslash \phi$	0° (A)	45° (C)	90° (B)	135° (C')	180° (A')
0°	311				
10°	190				
20°	204				
30°	219				
40°	235				
50°	288				
60°	341				
70°	14				
80°	2				
90°	0				
100°	0				
110°	0				
120°	0				
130°	1				
140°	1				
150°	1				
160°	1				
170°	1				
180°	1				

取付け高さ (m) \ 照度 (lx)	2.1	2.4	2.6	3.0	3.5	4.0	4.5	5.0	6.0	7.0	8.0	10.0	12.0	14.0	16.0	
2	0°	4.5	5.0	5.4	6.0	6.8	7.4	7.9	8.3	7.7	6.4	5.1	0.9	0.4	-	-
	45°															
	90°															
	135°															
	180°															
1	0°	4.7	5.2	5.6	6.4	7.3	8.2	8.9	9.6	10.8	11.6	11.7	8.9	6.7	1.2	0.9
	45°															
	90°															
	135°															
	180°															
0.5	0°	4.8	5.4	5.8	6.6	7.6	8.6	9.5	10.4	12.1	13.6	14.8	16.5	15.5	12.7	10.2
	45°															
	90°															
	135°															
	180°															

東芝照明器具配光データシート

非常灯

名称	非常用照明器具		保守率	0.93	
形名	LEDEM30290W M		光束換算係数	1.00	
光源	平常時	— × 1	前面		
	非常時	LED × 1	カバー (透明)		備考
光束	定格	1060 lm	反射面		
	非常時	1060 lm			

配置表 (保守率、光束換算係数を含む)

取付高さ	2.1	2.2	2.3	2.4	2.5	2.6	2.7	2.8	2.9	3.0	3.1	3.2	3.3	3.4	3.5	3.6	
単体配置	A1	4.5	4.7	4.8	5.0	5.2	5.4	5.6	5.7	5.9	6.0	6.2	6.3	6.5	6.6	6.8	6.9
	A'1	4.5	4.7	4.8	5.0	5.2	5.4	5.6	5.7	5.9	6.0	6.2	6.3	6.5	6.6	6.8	6.9
	B1	4.5	4.7	4.8	5.0	5.2	5.4	5.6	5.7	5.9	6.0	6.2	6.3	6.5	6.6	6.8	6.9
	B'1	4.5	4.7	4.8	5.0	5.2	5.4	5.6	5.7	5.9	6.0	6.2	6.3	6.5	6.6	6.8	6.9
直線配置	A2	9.0	9.4	9.8	10.2	10.6	11.0	11.4	11.8	12.2	12.6	12.8	13.2	13.6	14.0	14.4	14.6
	B2	9.0	9.4	9.8	10.2	10.6	11.0	11.4	11.8	12.2	12.6	12.8	13.2	13.6	14.0	14.4	14.6
四角配置	A4	6.7	7.0	7.3	7.6	7.9	8.2	8.5	8.7	9.0	9.3	9.6	9.9	10.2	10.4	10.7	11.0
	B4	6.7	7.0	7.3	7.6	7.9	8.2	8.5	8.7	9.0	9.3	9.6	9.9	10.2	10.4	10.7	11.0
壁からの最大取付距離	AO	3.3	3.4	3.6	3.8	3.9	4.0	4.1	4.2	4.4	4.5	4.6	4.7	4.8	4.9	5.0	5.2
	A'O	3.3	3.4	3.6	3.8	3.9	4.0	4.1	4.2	4.4	4.5	4.6	4.7	4.8	4.9	5.0	5.2
	BO	3.3	3.4	3.6	3.8	3.9	4.0	4.1	4.2	4.4	4.5	4.6	4.7	4.8	4.9	5.0	5.2
	B'O	3.3	3.4	3.6	3.8	3.9	4.0	4.1	4.2	4.4	4.5	4.6	4.7	4.8	4.9	5.0	5.2

取付高さ	3.7	3.8	3.9	4.0	4.1	4.2	4.3	4.4	4.5	5.0	5.5	6.0	6.5	7.0	7.5	8.0	
単体配置	A1	7.0	7.1	7.3	7.4	7.5	7.6	7.7	7.8	7.9	8.3	8.3	7.7	6.8	6.4	5.5	5.1
	A'1	7.0	7.1	7.3	7.4	7.5	7.6	7.7	7.8	7.9	8.3	8.3	7.7	6.8	6.4	5.5	5.1
	B1	7.0	7.1	7.3	7.4	7.5	7.6	7.7	7.8	7.9	8.3	8.3	7.7	6.8	6.4	5.5	5.1
	B'1	7.0	7.1	7.3	7.4	7.5	7.6	7.7	7.8	7.9	8.3	8.3	7.7	6.8	6.4	5.5	5.1
直線配置	A2	15.0	15.4	15.8	16.0	16.4	16.6	17.0	17.4	17.6	19.0	20.2	21.4	22.2	23.0	23.4	23.2
	B2	15.0	15.4	15.8	16.0	16.4	16.6	17.0	17.4	17.6	19.0	20.2	21.4	22.2	23.0	23.4	23.2
四角配置	A4	11.3	11.5	11.8	12.1	12.3	12.6	12.9	13.1	13.4	14.6	15.9	17.0	18.1	19.1	20.0	20.8
	B4	11.3	11.5	11.8	12.1	12.3	12.6	12.9	13.1	13.4	14.6	15.9	17.0	18.1	19.1	20.0	20.8
壁からの最大取付距離	AO	5.3	5.4	5.5	5.6	5.7	5.8	5.9	5.9	6.0	6.4	6.5	6.1	5.4	4.9	4.4	3.4
	A'O	5.3	5.4	5.5	5.6	5.7	5.8	5.9	5.9	6.0	6.4	6.5	6.1	5.4	4.9	4.4	3.4
	BO	5.3	5.4	5.5	5.6	5.7	5.8	5.9	5.9	6.0	6.4	6.5	6.1	5.4	4.9	4.4	3.4
	B'O	5.3	5.4	5.5	5.6	5.7	5.8	5.9	5.9	6.0	6.4	6.5	6.1	5.4	4.9	4.4	3.4

取付高さ	8.5	9.0	9.5	10.0	10.5	11.0	11.5	12.0	12.5	13.0	13.5	14.0	14.5	15.0	15.5	16.0
単体配置	A1	4.8	3.7	1.4	-	-	-	-	-	-	-	-	-	-	-	-
	A'1	4.8	3.7	1.4	-	-	-	-	-	-	-	-	-	-	-	-
	B1	4.8	3.7	1.4	-	-	-	-	-	-	-	-	-	-	-	-
	B'1	4.8	3.7	1.4	-	-	-	-	-	-	-	-	-	-	-	-
直線配置	A2	21.6	19.4	18.2	17.6	15.6	14.8	14.0	13.2	11.6	8.4	2.8	1.4	1.0	-	-
	B2	21.6	19.4	18.2	17.6	15.6	14.8	14.0	13.2	11.6	8.4	2.8	1.4	1.0	-	-
四角配置	A4	21.5	19.4	18.2	17.6	15.6	14.8	14.0	13.2	11.6	8.4	2.8	1.4	1.0	-	-
	B4	21.5	19.4	18.2	17.6	15.6	14.8	14.0	13.2	11.6	8.4	2.8	1.4	1.0	-	-
壁からの最大取付距離	AO	1.6	2.0	2.3	2.8	4.1	4.4	4.7	5.0	5.5	6.5	8.4	8.8	8.5	-	-
	A'O	1.6	2.0	2.3	2.8	4.1	4.4	4.7	5.0	5.5	6.5	8.4	8.8	8.5	-	-
	BO	1.6	2.0	2.3	2.8	4.1	4.4	4.7	5.0	5.5	6.5	8.4	8.8	8.5	-	-
	B'O	1.6	2.0	2.3	2.8	4.1	4.4	4.7	5.0	5.5	6.5	8.4	8.8	8.5	-	-

東芝照明器具配光データシート

非常灯

名称	非常用照明器具		保守率	0.93	
形名	LEDEM30290W M		光束換算係数	1.00	
光源	平常時	— × 1	前面		
	非常時	LED × 1	カバー (透明)		
光束	定格	1060 lm	反射面		
	非常時	1060 lm			備考 中天井用

器具直下からの各方面への指定照度が得られる距離(m) (保守率、光束換算係数を含む)

取付高さ (m)	2.1	2.2	2.3	2.4	2.5	2.6	2.7	2.8	2.9	3.0	3.1	3.2	3.3	3.4	3.5	3.6	
2	0°	4.5	4.7	4.8	5.0	5.2	5.4	5.6	5.7	5.9	6.0	6.2	6.3	6.5	6.6	6.8	6.9
	45°																
	90°																
	135°																
	180°																
1	0°	4.7	4.8	5.0	5.2	5.4	5.6	5.8	6.0	6.2	6.4	6.6	6.8	6.9	7.1	7.3	7.5
	45°																
	90°																
	135°																
	180°																
0.5	0°	4.8	5.0	5.2	5.4	5.6	5.8	6.0	6.2	6.4	6.6	6.8	7.1	7.2	7.4	7.6	7.8
	45°																
	90°																
	135°																
	180°																

取付高さ (m)	3.7	3.8	3.9	4.0	4.1	4.2	4.3	4.4	4.5	5.0	5.5	6.0	6.5	7.0	7.5	8.0	
2	0°	7.0	7.1	7.3	7.4	7.5	7.6	7.7	7.8	7.9	8.3	8.3	7.7	6.8	6.4	5.5	5.1
	45°																
	90°																
	135°																
	180°																
1	0°	7.7	7.8	8.0	8.2	8.3	8.5	8.6	8.8	8.9	9.6	10.3	10.8	11.3	11.6	11.8	11.7
	45°																
	90°																
	135°																
	180°																
0.5	0°	8.0	8.2	8.4	8.6	8.8	9.0	9.1	9.4	9.5	10.4	11.3	12.1	12.9	13.6	14.2	14.8
	45°																
	90°																
	135°																
	180°																

取付高さ (m)	8.5	9.0	9.5	10.0	10.5	11.0	11.5	12.0	12.5	13.0	13.5	14.0	14.5	15.0	15.5	16.0	
2	0°	4.8	3.7	1.4	0.9	0.8	0.7	0.6	0.4	-	-	-	-	-	-	-	
	45°																
	90°																
	135°																
	180°																
1	0°	10.9	9.8	9.2	8.9	7.9	7.5	7.1	6.7	6.0	4.4	1.8	1.2	1.1	1.0	0.9	0.9
	45°																
	90°																
	135°																
	180°																
0.5	0°	15.3	15.8	16.2	16.5	16.7	16.6	16.4	15.5	14.2	13.5	13.0	12.7	11.9	11.1	10.7	10.2
	45°																
	90°																
	135°																
	180°																