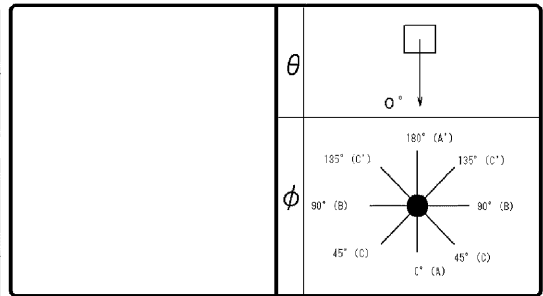


東芝照明器具配光データシート

非常灯

名称	非常用照明器具専用形	
形名	LEDEM30224M	

保守率	0.93
光束換算係数	1.00

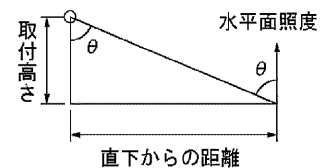
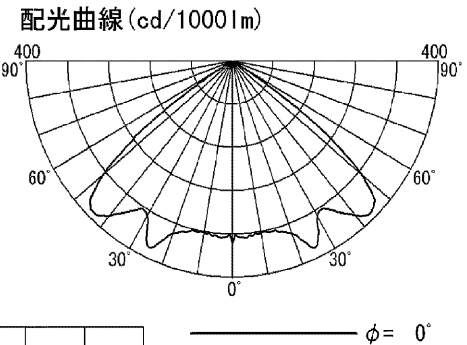
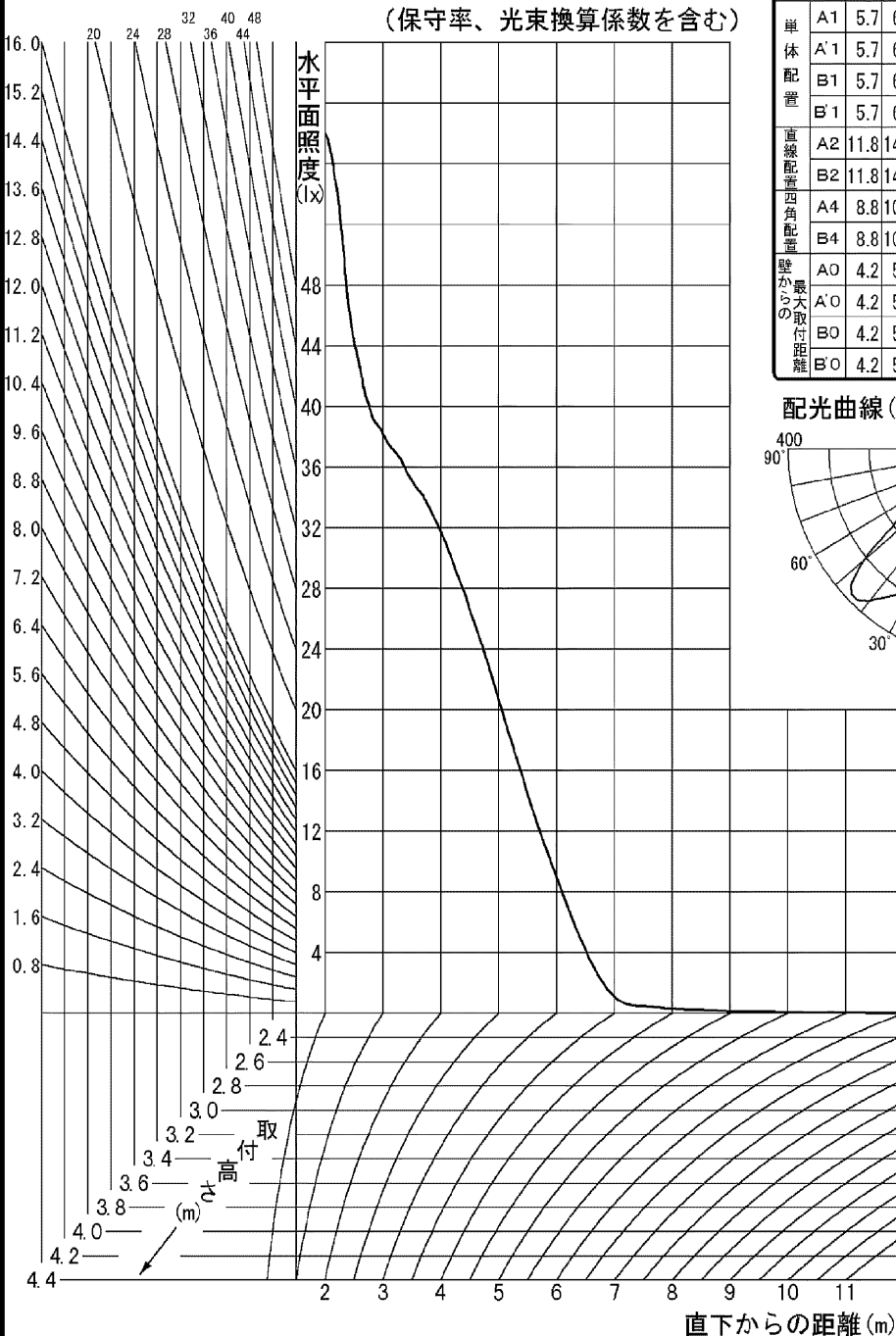


光源	平常時	×	1
	非常時	LED	×
光束	定格	1060	lm
	非常時	1060	lm

前面
カバー (透明)
反射面

備考 高天井用

取付高さ	4.0	5.0	6.0	7.0	8.0	9.0	10.0	-	-	-	
単体配置	A1	5.7	6.7	7.5	8.0	8.3	7.8	6.1	-	-	-
	A'1	5.7	6.7	7.5	8.0	8.3	7.8	6.1	-	-	-
直線配置	B1	5.7	6.7	7.5	8.0	8.3	7.8	6.1	-	-	-
	B'1	5.7	6.7	7.5	8.0	8.3	7.8	6.1	-	-	-
四角配置	A2	11.8	14.2	16.6	18.6	20.2	21.6	22.6	-	-	-
	B2	11.8	14.2	16.6	18.6	20.2	21.6	22.6	-	-	-
壁からの最大取付距離	A4	8.8	10.7	12.6	14.4	16.0	17.5	18.8	-	-	-
	B4	8.8	10.7	12.6	14.4	16.0	17.5	18.8	-	-	-
A0	A0	4.2	5.0	5.6	6.2	6.5	6.1	4.8	-	-	-
	A'0	4.2	5.0	5.6	6.2	6.5	6.1	4.8	-	-	-
B0	B0	4.2	5.0	5.6	6.2	6.5	6.1	4.8	-	-	-
	B'0	4.2	5.0	5.6	6.2	6.5	6.1	4.8	-	-	-

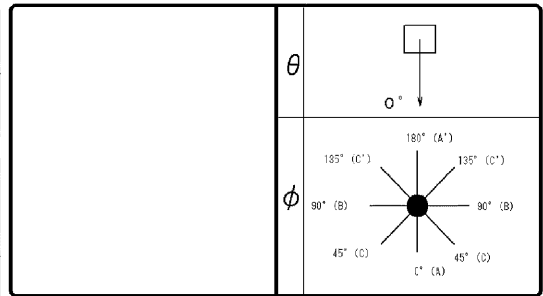


東芝照明器具配光データシート

非常灯

名称	非常用照明器具 専用形
形名	LEDEM30224M

保守率	0.93
光束換算係数	1.00



光源	平常時		x 1
	非常時	LED	x 1
光束	定格	1060	lm
	非常時	1060	lm

前面
カバー (透明)
反射面

備考 高天井用

$\theta \backslash \phi$	0° (A)	45° (C)	90° (B)	135° (C')	180° (A')
0°	337				
10°	322				
20°	339				
30°	330				
40°	373				
50°	327				
60°	18				
70°	3				
80°	1				
90°	2				
100°	0				
110°	0				
120°	0				
130°	0				
140°	0				
150°	0				
160°	0				
170°	0				
180°	0				

取付け高さ (m) \ 照度 (lx) ϕ	4.0	5.0	6.0	7.0	8.0	9.0	10.0	-	-	-	-	-	-	-
2	0°	5.7	6.7	7.5	8.0	8.3	7.8	6.1	-	-	-	-	-	-
	45°													
	90°													
	135°													
	180°													
1	0°	6.0	7.3	8.4	9.4	10.2	10.9	11.4	-	-	-	-	-	-
	45°													
	90°													
	135°													
	180°													
0.5	0°	6.3	7.6	9.0	10.2	11.4	12.4	13.4	-	-	-	-	-	-
	45°													
	90°													
	135°													
	180°													

東芝照明器具配光データシート

非常灯

名 称	非常用照明器具 専用形		保守率		θ	φ
			0.93			
形 名	LEDEM30224M		光束換算係数			
			1.00			
光源	平常時	×	前 面			
	非常時	LED	カバー (透明)			
光束	定 格	1060 lm	反 射 面		備 考 高天井用	
	非常時	1060 lm				

配置表 (保守率、光束換算係数を含む)

取 付 高 さ		2.1	2.2	2.3	2.4	2.5	2.6	2.7	2.8	2.9	3.0	3.1	3.2	3.3	3.4	3.5	3.6
単体配置	A1	3.3	3.4	3.6	3.7	3.8	4.0	4.1	4.2	4.4	4.5	4.6	4.7	4.9	5.0	5.1	5.2
	A'1	3.3	3.4	3.6	3.7	3.8	4.0	4.1	4.2	4.4	4.5	4.6	4.7	4.9	5.0	5.1	5.2
	B1	3.3	3.4	3.6	3.7	3.8	4.0	4.1	4.2	4.4	4.5	4.6	4.7	4.9	5.0	5.1	5.2
	B'1	3.3	3.4	3.6	3.7	3.8	4.0	4.1	4.2	4.4	4.5	4.6	4.7	4.9	5.0	5.1	5.2
直線配置	A2	6.4	6.6	7.0	7.2	7.6	7.8	8.2	8.4	8.8	9.0	9.2	9.6	9.8	10.2	10.4	10.6
	B2	6.4	6.6	7.0	7.2	7.6	7.8	8.2	8.4	8.8	9.0	9.2	9.6	9.8	10.2	10.4	10.6
四角配置	A4	5.1	5.2	5.4	5.6	5.8	6.0	6.2	6.4	6.6	6.8	7.0	7.2	7.4	7.6	7.8	8.0
	B4	5.1	5.2	5.4	5.6	5.8	6.0	6.2	6.4	6.6	6.8	7.0	7.2	7.4	7.6	7.8	8.0
壁からの 最大取付距離	AO	2.4	2.5	2.6	2.7	2.8	3.0	3.1	3.2	3.3	3.3	3.4	3.5	3.6	3.7	3.8	3.9
	A'O	2.4	2.5	2.6	2.7	2.8	3.0	3.1	3.2	3.3	3.3	3.4	3.5	3.6	3.7	3.8	3.9
	BO	2.4	2.5	2.6	2.7	2.8	3.0	3.1	3.2	3.3	3.3	3.4	3.5	3.6	3.7	3.8	3.9
	B'O	2.4	2.5	2.6	2.7	2.8	3.0	3.1	3.2	3.3	3.3	3.4	3.5	3.6	3.7	3.8	3.9

取 付 高 さ		3.7	3.8	3.9	4.0	4.1	4.2	4.3	4.4	4.5	5.0	5.5	6.0	6.5	7.0	7.5	8.0
単体配置	A1	5.3	5.4	5.6	5.7	5.8	5.9	6.0	6.1	6.2	6.7	7.1	7.5	7.8	8.0	8.2	8.3
	A'1	5.3	5.4	5.6	5.7	5.8	5.9	6.0	6.1	6.2	6.7	7.1	7.5	7.8	8.0	8.2	8.3
	B1	5.3	5.4	5.6	5.7	5.8	5.9	6.0	6.1	6.2	6.7	7.1	7.5	7.8	8.0	8.2	8.3
	B'1	5.3	5.4	5.6	5.7	5.8	5.9	6.0	6.1	6.2	6.7	7.1	7.5	7.8	8.0	8.2	8.3
直線配置	A2	11.0	11.2	11.6	11.8	12.0	12.2	12.6	12.8	13.0	14.2	15.4	16.6	17.6	18.6	19.4	20.2
	B2	11.0	11.2	11.6	11.8	12.0	12.2	12.6	12.8	13.0	14.2	15.4	16.6	17.6	18.6	19.4	20.2
四角配置	A4	8.2	8.4	8.6	8.8	9.0	9.2	9.4	9.6	9.8	10.7	11.7	12.6	13.5	14.4	15.2	16.0
	B4	8.2	8.4	8.6	8.8	9.0	9.2	9.4	9.6	9.8	10.7	11.7	12.6	13.5	14.4	15.2	16.0
壁からの 最大取付距離	AO	3.9	4.0	4.1	4.2	4.3	4.4	4.5	4.6	4.7	5.0	5.4	5.6	5.9	6.2	6.4	6.5
	A'O	3.9	4.0	4.1	4.2	4.3	4.4	4.5	4.6	4.7	5.0	5.4	5.6	5.9	6.2	6.4	6.5
	BO	3.9	4.0	4.1	4.2	4.3	4.4	4.5	4.6	4.7	5.0	5.4	5.6	5.9	6.2	6.4	6.5
	B'O	3.9	4.0	4.1	4.2	4.3	4.4	4.5	4.6	4.7	5.0	5.4	5.6	5.9	6.2	6.4	6.5

取 付 高 さ		8.5	9.0	9.5	10.0	10.5	11.0	11.5	12.0	12.5	13.0	13.5	14.0	14.5	15.0	15.5	16.0
単体配置	A1	8.2	7.8	6.8	6.1	5.9	5.8	5.7	3.2	1.6	-	-	-	-	-	-	-
	A'1	8.2	7.8	6.8	6.1	5.9	5.8	5.7	3.2	1.6	-	-	-	-	-	-	-
	B1	8.2	7.8	6.8	6.1	5.9	5.8	5.7	3.2	1.6	-	-	-	-	-	-	-
	B'1	8.2	7.8	6.8	6.1	5.9	5.8	5.7	3.2	1.6	-	-	-	-	-	-	-
直線配置	A2	21.0	21.6	22.2	22.6	23.0	23.0	23.0	22.8	22.2	20.8	18.6	17.2	16.6	16.4	16.4	16.2
	B2	21.0	21.6	22.2	22.6	23.0	23.0	23.0	22.8	22.2	20.8	18.6	17.2	16.6	16.4	16.4	16.2
四角配置	A4	16.8	17.5	18.2	18.8	19.5	20.0	20.6	21.1	21.5	20.8	18.6	17.2	16.6	16.4	16.4	16.2
	B4	16.8	17.5	18.2	18.8	19.5	20.0	20.6	21.1	21.5	20.8	18.6	17.2	16.6	16.4	16.4	16.2
壁からの 最大取付距離	AO	6.4	6.1	5.5	4.8	4.5	3.9	3.2	2.1	0.2	0.2	1.7	2.4	2.7	2.7	2.5	2.5
	A'O	6.4	6.1	5.5	4.8	4.5	3.9	3.2	2.1	0.2	0.2	1.7	2.4	2.7	2.7	2.5	2.5
	BO	6.4	6.1	5.5	4.8	4.5	3.9	3.2	2.1	0.2	0.2	1.7	2.4	2.7	2.7	2.5	2.5
	B'O	6.4	6.1	5.5	4.8	4.5	3.9	3.2	2.1	0.2	0.2	1.7	2.4	2.7	2.7	2.5	2.5

東芝照明器具配光データシート

非常灯

名称	非常用照明器具専用形		保守率		0.93	
	形名	LEDEM30224M		光束換算係数		
光源		平常時	x 1	前面		
	非常時	LED	x 1	反射面		備考 高天井用
光束	定格	1060 lm				
	非常時	1060 lm				

器具直下からの各方面への指定照度が得られる距離(m) (保守率、光束換算係数を含む)

取付け高さ (m)	照度 (lx)	2.1	2.2	2.3	2.4	2.5	2.6	2.7	2.8	2.9	3.0	3.1	3.2	3.3	3.4	3.5	3.6
2	0°	3.3	3.4	3.6	3.7	3.8	4.0	4.1	4.2	4.4	4.5	4.6	4.7	4.9	5.0	5.1	5.2
	45°																
	90°																
	135°																
	180°																
1	0°	3.4	3.5	3.7	3.8	4.0	4.1	4.3	4.4	4.5	4.7	4.8	4.9	5.1	5.2	5.4	5.5
	45°																
	90°																
	135°																
	180°																
0.5	0°	3.7	3.7	3.8	4.0	4.1	4.3	4.4	4.6	4.7	4.8	5.0	5.1	5.3	5.4	5.6	5.7
	45°																
	90°																
	135°																
	180°																

取付け高さ (m)	照度 (lx)	3.7	3.8	3.9	4.0	4.1	4.2	4.3	4.4	4.5	5.0	5.5	6.0	6.5	7.0	7.5	8.0
2	0°	5.3	5.4	5.6	5.7	5.8	5.9	6.0	6.1	6.2	6.7	7.1	7.5	7.8	8.0	8.2	8.3
	45°																
	90°																
	135°																
	180°																
1	0°	5.6	5.8	5.9	6.0	6.2	6.3	6.4	6.5	6.7	7.3	7.9	8.4	8.9	9.4	9.8	10.2
	45°																
	90°																
	135°																
	180°																
0.5	0°	5.9	6.0	6.1	6.3	6.4	6.5	6.7	6.8	7.0	7.6	8.3	9.0	9.6	10.2	10.8	11.4
	45°																
	90°																
	135°																
	180°																

取付け高さ (m)	照度 (lx)	8.5	9.0	9.5	10.0	10.5	11.0	11.5	12.0	12.5	13.0	13.5	14.0	14.5	15.0	15.5	16.0
2	0°	8.2	7.8	6.8	6.1	5.9	5.8	5.7	3.2	1.6	-	-	-	-	-	-	-
	45°																
	90°																
	135°																
	180°																
1	0°	10.6	10.9	11.2	11.4	11.6	11.7	11.7	11.5	11.2	10.5	9.5	8.7	8.4	8.3	8.3	8.2
	45°																
	90°																
	135°																
	180°																
0.5	0°	11.9	12.4	12.9	13.4	13.8	14.2	14.6	15.0	15.3	15.5	15.8	16.0	16.3	16.4	16.5	16.5
	45°																
	90°																
	135°																
	180°																