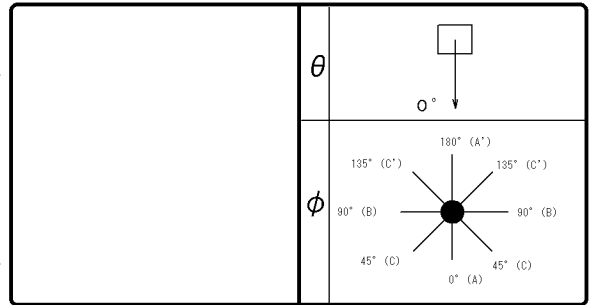


東芝照明器具配光データシート

非常灯

名称	非常用照明器具 専用形
形名	LEMM-070

保守率	0.93
光束換算係数	1.00

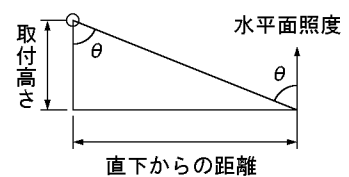
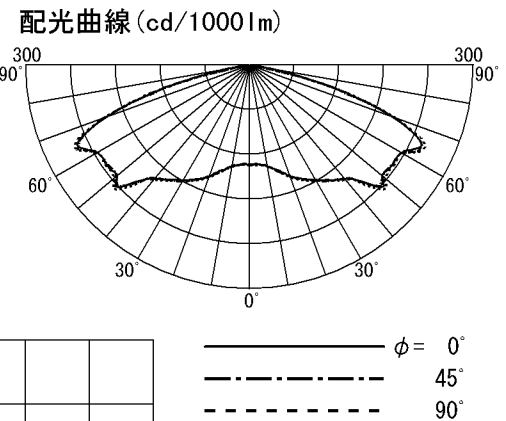
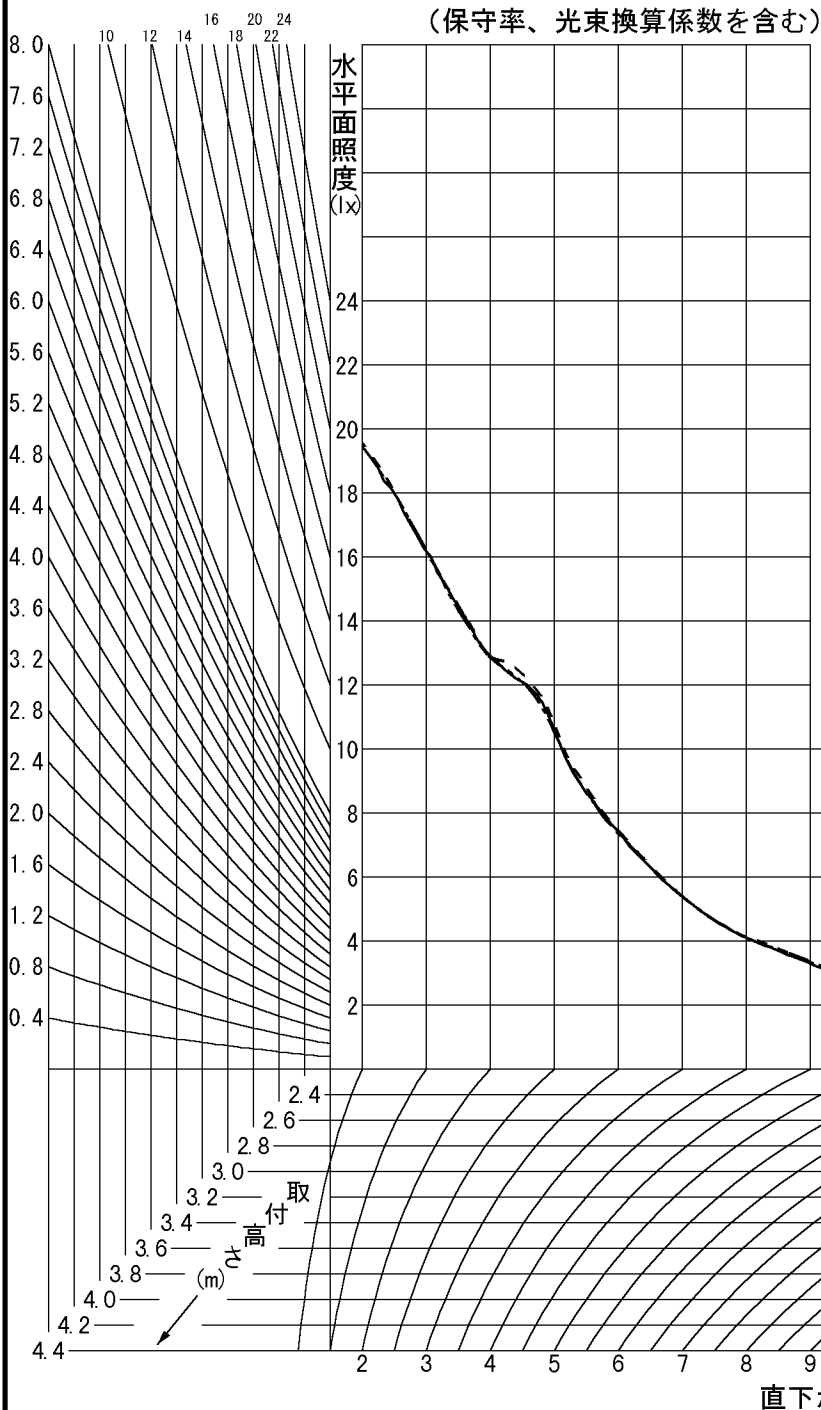


光源	平常時	x 1
	非常時	LED x 1
光束	定格	800 lm
	非常時	800 lm

前面
レンズ (透明)
反射面

備考

取付高さ	2.1	2.4	2.6	3.0	3.5	4.0	4.5	5.0	6.0	7.0
単体配置	A1	5.3	5.5	5.7	5.8	5.8	5.8	5.8	4.6	1.0
	A'1	5.3	5.5	5.7	5.8	5.8	5.8	5.8	4.6	1.0
直線配置	B1	5.3	5.6	5.7	5.9	5.8	5.8	5.8	4.6	2.7
	B'1	5.3	5.6	5.7	5.9	5.8	5.8	5.8	4.6	2.7
四角配置	A2	12.2	13.2	13.6	14.6	15.6	16.2	16.0	16.2	16.0
	B2	12.2	13.2	13.8	14.8	15.8	16.2	16.0	16.2	16.0
壁からの最大取付距離	A4	10.2	11.0	11.5	12.4	13.5	14.5	15.2	15.8	16.2
	B4	10.2	11.1	11.7	12.7	13.7	14.5	15.3	15.9	16.2
壁からの最大取付距離	AO	3.8	3.9	4.0	4.1	4.2	4.0	3.2	2.5	2.7
	A'O	3.8	3.9	4.0	4.1	4.2	4.0	3.2	2.5	2.7
	BO	3.8	4.0	4.1	4.3	4.3	4.0	3.3	2.6	3.0
	B'O	3.8	4.0	4.1	4.3	4.3	4.0	3.3	2.6	3.0

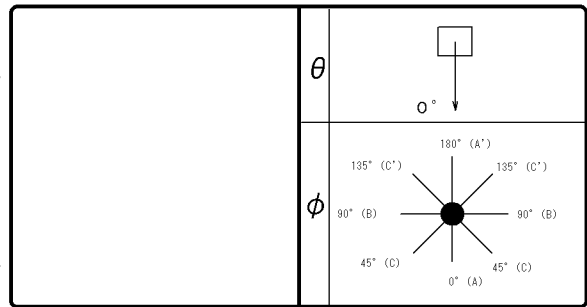


東芝照明器具配光データシート

非常灯

名称	非常用照明器具 専用形
形名	LEMM-070

保守率	0.93
光束換算係数	1.00



光源	平常時		x 1
	非常時	LED	x 1
光束	定格	800 lm	
	非常時	800 lm	

前面	レンズ (透明)
反射面	

備考	
----	--

$\theta \backslash \phi$	0° (A)	45° (C)	90° (B)	135° (C')	180° (A')
0°	133	133	134		
10°	138	138	138		
20°	159	158	160		
30°	179	179	179		
40°	200	199	201		
50°	232	233	236		
60°	236	235	236		
70°	204	207	208		
80°	14	14	12		
90°	3	2	0		
100°	0	1	1		
110°	0	1	1		
120°	0	1	1		
130°	0	1	1		
140°	0	1	1		
150°	0	1	1		
160°	0	1	1		
170°	0	1	1		
180°	0	1	1		

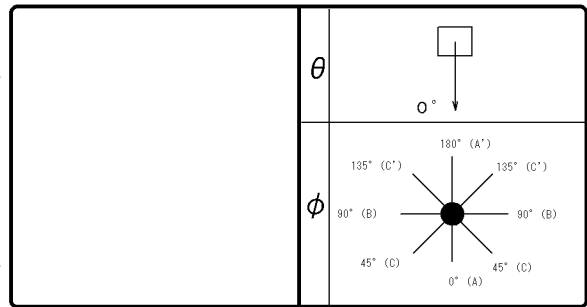
取付け高さ (m) / 照度 (lx)	2.1	2.4	2.6	3.0	3.5	4.0	4.5	5.0	6.0	7.0	8.0	10.0	12.0	14.0	16.0
2	0°	5.3	5.5	5.7	5.8	5.8	5.8	5.8	4.6	1.0	-	-	-	-	-
	45°	5.3	5.5	5.7	5.8	5.8	5.8	5.7	5.8	4.6	1.3	-	-	-	-
	90°	5.3	5.6	5.7	5.9	5.8	5.8	5.8	5.8	4.6	2.7	-	-	-	-
	135°														
	180°														
1	0°	6.2	6.7	7.0	7.5	7.9	8.2	8.1	8.1	8.2	8.1	7.1	-	-	-
	45°	6.3	6.7	7.0	7.5	7.9	8.2	8.1	8.2	8.2	8.1	7.0	-	-	-
	90°	6.3	6.7	7.0	7.5	8.0	8.3	8.2	8.2	8.2	8.2	7.1	-	-	-
	135°														
	180°														
0.5	0°	7.2	7.8	8.2	8.9	9.6	10.3	10.8	11.3	11.6	11.5	11.6	11.5	9.2	2.1
	45°	7.2	7.9	8.2	8.9	9.7	10.3	10.8	11.3	11.7	11.5	11.6	11.5	9.2	2.6
	90°	7.3	7.9	8.2	8.9	9.7	10.3	10.9	11.3	11.7	11.5	11.6	11.6	9.3	5.4
	135°														
	180°														

東芝照明器具配光データシート

非常灯

名称	非常用照明器具 専用形
形名	LEMM-070

保守率	0.93
光束換算係数	1.00



光源	平常時	x 1
	非常時	LED x 1
光束	定格	800 lm
	非常時	800 lm

前面
レンズ (透明)
反射面

備考	
----	--

配置表 (保守率、光束換算係数を含む)

取付高さ		2.1	2.2	2.3	2.4	2.5	2.6	2.7	2.8	2.9	3.0	3.1	3.2	3.3	3.4	3.5	3.6
単体配置	A1	5.3	5.4	5.5	5.5	5.6	5.7	5.8	5.8	5.8	5.8	5.8	5.7	5.7	5.7	5.8	5.8
	A'1	5.3	5.4	5.5	5.5	5.6	5.7	5.8	5.8	5.8	5.8	5.8	5.7	5.7	5.7	5.8	5.8
	B1	5.3	5.4	5.5	5.6	5.7	5.7	5.8	5.8	5.9	5.9	5.8	5.7	5.7	5.7	5.8	5.8
	B'1	5.3	5.4	5.5	5.6	5.7	5.7	5.8	5.8	5.9	5.9	5.8	5.7	5.7	5.7	5.8	5.8
直線配置	A2	12.2	12.4	12.8	13.2	13.4	13.6	14.0	14.2	14.4	14.6	14.8	15.0	15.2	15.4	15.6	15.8
	B2	12.2	12.6	12.8	13.2	13.4	13.8	14.0	14.2	14.4	14.8	15.0	15.2	15.4	15.6	15.8	15.8
四角配置	A4	10.2	10.4	10.7	11.0	11.3	11.5	11.8	12.1	12.3	12.4	12.6	12.9	13.1	13.3	13.5	13.8
	B4	10.2	10.6	10.8	11.1	11.3	11.7	11.9	12.1	12.3	12.7	12.9	13.1	13.3	13.5	13.7	13.8
壁からの 最大取付距離	A0	3.8	3.8	3.9	3.9	4.0	4.0	4.1	4.1	4.2	4.1	4.1	4.2	4.2	4.2	4.2	4.3
	A'0	3.8	3.8	3.9	3.9	4.0	4.0	4.1	4.1	4.2	4.1	4.1	4.2	4.2	4.2	4.2	4.3
	B0	3.8	3.9	3.9	4.0	4.0	4.1	4.1	4.1	4.2	4.3	4.3	4.3	4.3	4.3	4.3	4.2
	B'0	3.8	3.9	3.9	4.0	4.0	4.1	4.1	4.1	4.2	4.3	4.3	4.3	4.3	4.3	4.3	4.2

取付高さ		3.7	3.8	3.9	4.0	4.1	4.2	4.3	4.4	4.5	5.0	5.5	6.0	6.5	7.0	7.5	8.0
単体配置	A1	5.8	5.8	5.8	5.8	5.8	5.8	5.8	5.8	5.8	5.8	5.3	4.6	3.9	1.0	-	-
	A'1	5.8	5.8	5.8	5.8	5.8	5.8	5.8	5.8	5.8	5.8	5.3	4.6	3.9	1.0	-	-
	B1	5.8	5.8	5.8	5.8	5.8	5.8	5.8	5.8	5.8	5.8	5.5	4.6	3.9	2.7	-	-
	B'1	5.8	5.8	5.8	5.8	5.8	5.8	5.8	5.8	5.8	5.8	5.5	4.6	3.9	2.7	-	-
直線配置	A2	15.8	16.0	16.0	16.2	16.2	16.2	16.0	16.0	16.0	16.0	16.2	16.2	16.0	16.0	16.0	13.8
	B2	16.0	16.2	16.2	16.2	16.4	16.4	16.2	16.2	16.0	16.0	16.2	16.2	16.0	16.0	16.2	13.8
四角配置	A4	13.8	14.0	14.2	14.5	14.5	14.7	14.8	15.0	15.2	15.8	16.2	16.2	16.0	16.0	16.0	13.8
	B4	14.1	14.3	14.4	14.5	14.8	14.9	15.1	15.2	15.3	15.9	16.2	16.2	16.0	16.0	16.2	13.8
壁からの 最大取付距離	A0	4.1	4.1	4.1	4.0	3.8	3.8	3.6	3.4	3.2	2.5	2.4	2.7	3.0	3.1	2.5	3.2
	A'0	4.1	4.1	4.1	4.0	3.8	3.8	3.6	3.4	3.2	2.5	2.4	2.7	3.0	3.1	2.5	3.2
	B0	4.4	4.3	4.2	4.0	4.0	3.9	3.8	3.5	3.3	2.6	2.3	2.6	3.0	3.0	2.7	3.5
	B'0	4.4	4.3	4.2	4.0	4.0	3.9	3.8	3.5	3.3	2.6	2.3	2.6	3.0	3.0	2.7	3.5

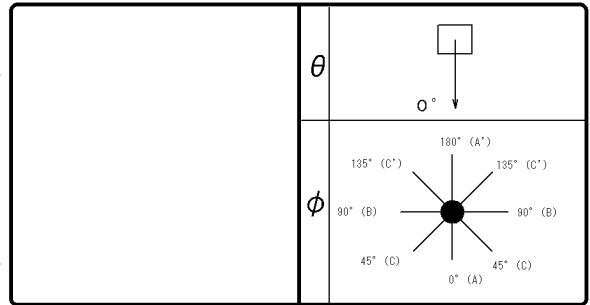
取付高さ		8.5	9.0	9.5	10.0	10.5	11.0	11.5	12.0	12.5	13.0	13.5	14.0	14.5	15.0	15.5	16.0
単体配置	A1	-	-	-	-	-	-	-	-	-	-	-	-	-	-	-	-
	A'1	-	-	-	-	-	-	-	-	-	-	-	-	-	-	-	-
	B1	-	-	-	-	-	-	-	-	-	-	-	-	-	-	-	-
	B'1	-	-	-	-	-	-	-	-	-	-	-	-	-	-	-	-
直線配置	A2	12.8	11.4	9.6	-	-	-	-	-	-	-	-	-	-	-	-	-
	B2	12.8	11.4	9.8	-	-	-	-	-	-	-	-	-	-	-	-	-
四角配置	A4	12.8	11.4	9.6	-	-	-	-	-	-	-	-	-	-	-	-	-
	B4	12.8	11.4	9.8	-	-	-	-	-	-	-	-	-	-	-	-	-
壁からの 最大取付距離	A0	3.0	3.3	3.8	-	-	-	-	-	-	-	-	-	-	-	-	-
	A'0	3.0	3.3	3.8	-	-	-	-	-	-	-	-	-	-	-	-	-
	B0	3.2	3.3	3.9	-	-	-	-	-	-	-	-	-	-	-	-	-
	B'0	3.2	3.3	3.9	-	-	-	-	-	-	-	-	-	-	-	-	-

東芝照明器具配光データシート

非常灯

名称	非常用照明器具 専用形
形名	LEMM-070

保守率	0.93
光束換算係数	1.00



光源	平常時	×	1
	非常時	LED	×
光束	定格	800	lm
	非常時	800	lm

前面
レンズ (透明)
反射面

備考	
----	--

器具直下からの各方面への指定照度が得られる距離(m) (保守率、光束換算係数を含む)

取付け高さ (m)		2.1	2.2	2.3	2.4	2.5	2.6	2.7	2.8	2.9	3.0	3.1	3.2	3.3	3.4	3.5	3.6
2	0°	5.3	5.4	5.5	5.5	5.6	5.7	5.8	5.8	5.8	5.8	5.8	5.7	5.7	5.7	5.8	5.8
	45°	5.3	5.4	5.4	5.5	5.6	5.7	5.8	5.8	5.8	5.8	5.8	5.7	5.7	5.7	5.8	5.8
	90°	5.3	5.4	5.5	5.6	5.7	5.7	5.8	5.8	5.9	5.9	5.8	5.7	5.7	5.7	5.8	5.8
	135°																
	180°																
1	0°	6.2	6.4	6.5	6.7	6.8	7.0	7.1	7.2	7.4	7.5	7.6	7.7	7.8	7.9	7.9	8.0
	45°	6.3	6.4	6.6	6.7	6.9	7.0	7.1	7.3	7.4	7.5	7.6	7.7	7.8	7.9	7.9	8.0
	90°	6.3	6.4	6.6	6.7	6.9	7.0	7.1	7.3	7.4	7.5	7.6	7.7	7.8	7.9	8.0	8.1
	135°																
	180°																
0.5	0°	7.2	7.4	7.6	7.8	8.0	8.2	8.4	8.5	8.7	8.9	9.0	9.2	9.3	9.5	9.6	9.7
	45°	7.2	7.5	7.7	7.9	8.0	8.2	8.4	8.6	8.8	8.9	9.1	9.2	9.4	9.5	9.7	9.8
	90°	7.3	7.5	7.7	7.9	8.1	8.2	8.4	8.6	8.8	8.9	9.1	9.2	9.4	9.5	9.7	9.8
	135°																
	180°																

取付け高さ (m)		3.7	3.8	3.9	4.0	4.1	4.2	4.3	4.4	4.5	5.0	5.5	6.0	6.5	7.0	7.5	8.0
2	0°	5.8	5.8	5.8	5.8	5.8	5.8	5.8	5.8	5.8	5.8	5.3	4.6	3.9	1.0	-	-
	45°	5.8	5.8	5.8	5.8	5.8	5.8	5.7	5.8	5.7	5.8	5.3	4.6	3.9	1.3	-	-
	90°	5.8	5.8	5.8	5.8	5.8	5.8	5.8	5.8	5.8	5.8	5.5	4.6	3.9	2.7	-	-
	135°																
	180°																
1	0°	8.1	8.1	8.2	8.2	8.2	8.2	8.2	8.1	8.1	8.1	8.2	8.2	8.1	8.1	8.1	7.1
	45°	8.1	8.1	8.2	8.2	8.3	8.3	8.2	8.2	8.1	8.2	8.2	8.2	8.1	8.1	8.0	7.0
	90°	8.1	8.2	8.3	8.3	8.3	8.3	8.3	8.2	8.2	8.2	8.2	8.2	8.2	8.2	8.2	7.1
	135°																
	180°																
0.5	0°	9.9	10.0	10.2	10.3	10.4	10.5	10.6	10.7	10.8	11.3	11.5	11.6	11.5	11.5	11.5	11.6
	45°	9.9	10.1	10.2	10.3	10.4	10.5	10.6	10.7	10.8	11.3	11.6	11.7	11.5	11.5	11.5	11.6
	90°	10.0	10.1	10.2	10.3	10.5	10.6	10.7	10.8	10.9	11.3	11.6	11.7	11.5	11.5	11.6	11.6
	135°																
	180°																

取付け高さ (m)		8.5	9.0	9.5	10.0	10.5	11.0	11.5	12.0	12.5	13.0	13.5	14.0	14.5	15.0	15.5	16.0
2	0°	-	-	-	-	-	-	-	-	-	-	-	-	-	-	-	-
	45°	-	-	-	-	-	-	-	-	-	-	-	-	-	-	-	-
	90°	-	-	-	-	-	-	-	-	-	-	-	-	-	-	-	-
	135°																
	180°																
1	0°	6.5	5.8	4.9	-	-	-	-	-	-	-	-	-	-	-	-	-
	45°	6.5	5.9	5.0	-	-	-	-	-	-	-	-	-	-	-	-	-
	90°	6.5	5.9	5.1	-	-	-	-	-	-	-	-	-	-	-	-	-
	135°																
	180°																
0.5	0°	11.6	11.5	11.4	11.5	11.5	10.6	9.8	9.2	8.6	7.8	6.9	2.1	-	-	-	-
	45°	11.5	11.5	11.4	11.5	11.4	10.7	9.7	9.2	8.6	7.9	6.9	2.6	-	-	-	-
	90°	11.7	11.6	11.6	11.6	11.7	11.1	9.8	9.3	8.6	7.9	7.0	5.4	-	-	-	-
	135°																
	180°																