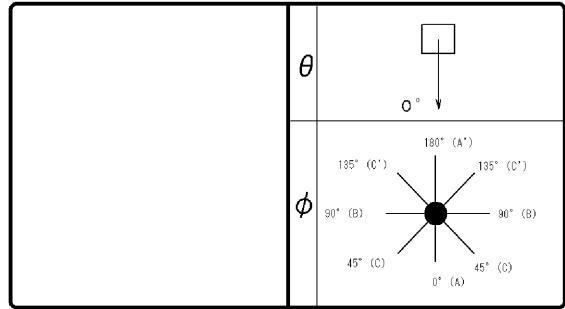


# 東芝照明器具配光データシート

非常灯

名称	非常用照明器具専用形	
形名	LEDDM10100	

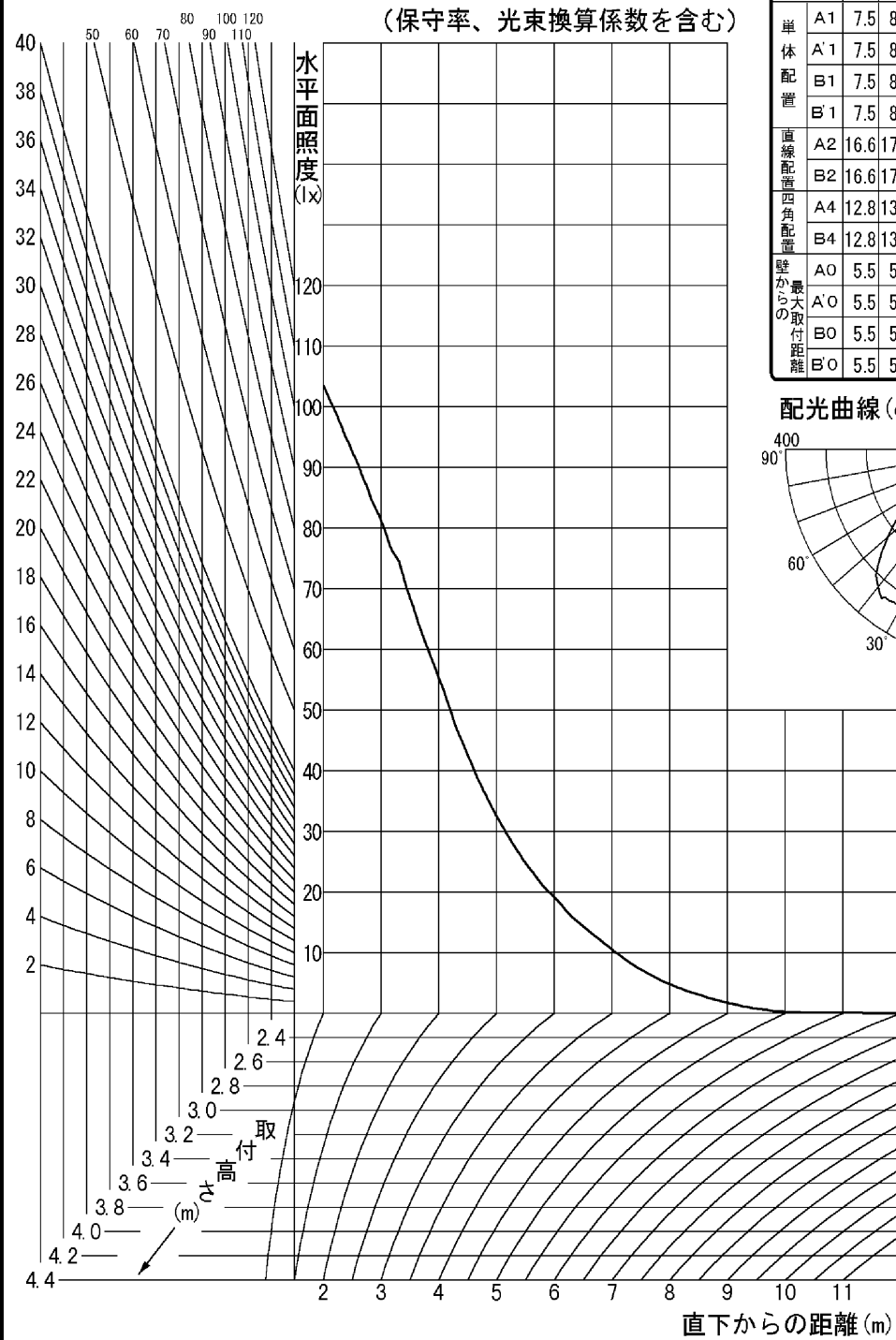
保守率	0.93
光束換算係数	1.00



光源	平常時	x 1
	非常時	LED x 1
光束	定格	2170 lm
	非常時	2170 lm

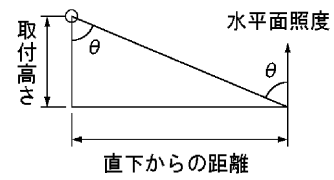
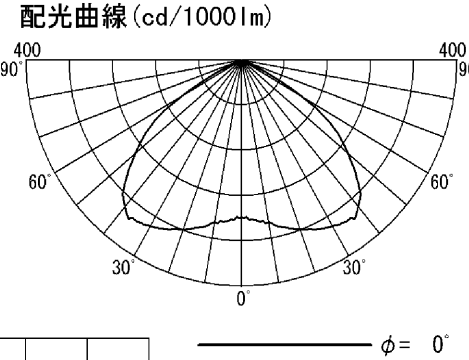
前面
レンズ (透明)
反射面

備考



配置表 (保守率、光束換算係数を含む)

取付高さ	4.5	5.0	6.0	7.0	8.0	9.0	10.0	12.0	14.0	16.0	
単体配置	A1	7.5	8.0	8.8	9.4	9.8	10.1	10.4	10.5	9.6	6.8
	A'1	7.5	8.0	8.8	9.4	9.8	10.1	10.4	10.5	9.6	6.8
	B1	7.5	8.0	8.8	9.4	9.8	10.1	10.4	10.5	9.6	6.8
	B'1	7.5	8.0	8.8	9.4	9.8	10.1	10.4	10.5	9.6	6.8
直線配置四角配置	A2	16.6	17.8	20.2	22.2	24.0	25.4	26.4	28.0	29.2	29.6
	B2	16.6	17.8	20.2	22.2	24.0	25.4	26.4	28.0	29.2	29.6
	A4	12.8	13.9	16.0	17.8	19.6	21.1	22.6	24.8	26.5	27.7
	B4	12.8	13.9	16.0	17.8	19.6	21.1	22.6	24.8	26.5	27.7
壁からの最大取付距離	A0	5.5	5.8	6.5	7.0	7.3	7.3	7.2	6.8	6.4	5.7
	A'0	5.5	5.8	6.5	7.0	7.3	7.3	7.2	6.8	6.4	5.7
	B0	5.5	5.8	6.5	7.0	7.3	7.3	7.2	6.8	6.4	5.7
	B'0	5.5	5.8	6.5	7.0	7.3	7.3	7.2	6.8	6.4	5.7

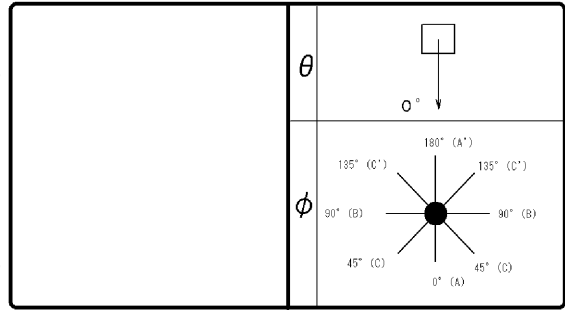


# 東芝照明器具配光データシート

非常灯

名称	非常用照明器具専用形	
形名	LEDDM10100	

保守率	0.93
光束換算係数	1.00



光源	平常時		x 1
	非常時	LED	x 1
光束	定格	2170 lm	
	非常時	2170 lm	

前面
レンズ (透明)
反射面

備考	
----	--

θ \ φ	0° (A)	45° (C)	90° (B)	135° (C')	180° (A')
0°	278				
10°	291				
20°	319				
30°	339				
40°	337				
50°	259				
60°	128				
70°	3				
80°	1				
90°	0				
100°	0				
110°	0				
120°	0				
130°	0				
140°	0				
150°	0				
160°	0				
170°	0				
180°	0				

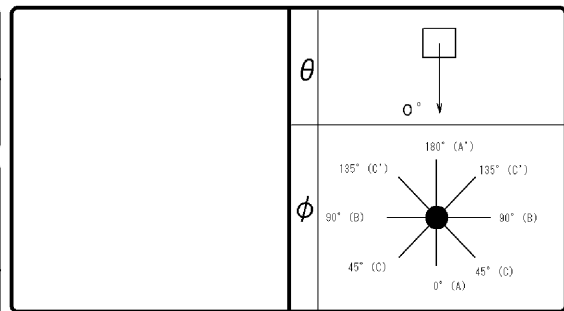
照度 (lx) \ 照付け高さ φ (m)	4.5	5.0	6.0	7.0	8.0	9.0	10.0	12.0	14.0	16.0	-	-	-	-	-	
2	0°	7.5	8.0	8.8	9.4	9.8	10.1	10.4	10.5	9.6	6.8	-	-	-	-	-
	45°															
	90°															
	135°															
	180°															
1	0°	8.4	9.0	10.2	11.2	12.1	12.8	13.3	14.1	14.7	14.9	-	-	-	-	-
	45°															
	90°															
	135°															
	180°															
0.5	0°	9.1	9.9	11.4	12.7	13.9	15.0	16.0	17.6	18.8	19.6	-	-	-	-	-
	45°															
	90°															
	135°															
	180°															

# 東芝照明器具配光データシート

非常灯

名称	非常用照明器具 専用形	
形名	LEDDM10100	

保守率	0.93
光束換算係数	1.00



光源	平常時	x 1
	非常時	LED x 1
光束	定格	2170 lm
	非常時	2170 lm

前面
レンズ(透明)
反射面

備考	
----	--

配置表 (保守率、光束換算係数を含む)

取付高さ	2.1	2.2	2.3	2.4	2.5	2.6	2.7	2.8	2.9	3.0	3.1	3.2	3.3	3.4	3.5	3.6	
単体配置	A1	4.3	4.5	4.6	4.8	4.9	5.1	5.3	5.4	5.5	5.7	5.8	5.9	6.1	6.2	6.3	6.5
	A'1	4.3	4.5	4.6	4.8	4.9	5.1	5.3	5.4	5.5	5.7	5.8	5.9	6.1	6.2	6.3	6.5
	B1	4.3	4.5	4.6	4.8	4.9	5.1	5.3	5.4	5.5	5.7	5.8	5.9	6.1	6.2	6.3	6.5
	B'1	4.3	4.5	4.6	4.8	4.9	5.1	5.3	5.4	5.5	5.7	5.8	5.9	6.1	6.2	6.3	6.5
直線配置	A2	8.8	9.2	9.4	9.8	10.2	10.6	11.0	11.4	11.6	12.0	12.4	12.6	13.0	13.4	13.6	14.0
	B2	8.8	9.2	9.4	9.8	10.2	10.6	11.0	11.4	11.6	12.0	12.4	12.6	13.0	13.4	13.6	14.0
四角配置	A4	6.6	6.9	7.2	7.4	7.7	8.0	8.3	8.5	8.8	9.1	9.3	9.6	9.9	10.1	10.4	10.6
	B4	6.6	6.9	7.2	7.4	7.7	8.0	8.3	8.5	8.8	9.1	9.3	9.6	9.9	10.1	10.4	10.6
壁からの 最大取付距離	A0	3.2	3.4	3.5	3.6	3.7	3.8	3.9	4.0	4.1	4.3	4.3	4.4	4.5	4.6	4.7	4.8
	A'O	3.2	3.4	3.5	3.6	3.7	3.8	3.9	4.0	4.1	4.3	4.3	4.4	4.5	4.6	4.7	4.8
	B0	3.2	3.4	3.5	3.6	3.7	3.8	3.9	4.0	4.1	4.3	4.3	4.4	4.5	4.6	4.7	4.8
	B'O	3.2	3.4	3.5	3.6	3.7	3.8	3.9	4.0	4.1	4.3	4.3	4.4	4.5	4.6	4.7	4.8

取付高さ	3.7	3.8	3.9	4.0	4.1	4.2	4.3	4.4	4.5	5.0	5.5	6.0	6.5	7.0	7.5	8.0	
単体配置	A1	6.6	6.7	6.8	7.0	7.1	7.2	7.3	7.4	7.5	8.0	8.5	8.8	9.1	9.4	9.6	9.8
	A'1	6.6	6.7	6.8	7.0	7.1	7.2	7.3	7.4	7.5	8.0	8.5	8.8	9.1	9.4	9.6	9.8
	B1	6.6	6.7	6.8	7.0	7.1	7.2	7.3	7.4	7.5	8.0	8.5	8.8	9.1	9.4	9.6	9.8
	B'1	6.6	6.7	6.8	7.0	7.1	7.2	7.3	7.4	7.5	8.0	8.5	8.8	9.1	9.4	9.6	9.8
直線配置	A2	14.2	14.6	14.8	15.2	15.4	15.6	16.0	16.2	16.6	17.8	19.0	20.2	21.2	22.2	23.2	24.0
	B2	14.2	14.6	14.8	15.2	15.4	15.6	16.0	16.2	16.6	17.8	19.0	20.2	21.2	22.2	23.2	24.0
四角配置	A4	10.9	11.1	11.4	11.6	11.9	12.1	12.3	12.6	12.8	13.9	15.0	16.0	16.9	17.8	18.7	19.6
	B4	10.9	11.1	11.4	11.6	11.9	12.1	12.3	12.6	12.8	13.9	15.0	16.0	16.9	17.8	18.7	19.6
壁からの 最大取付距離	A0	4.9	5.0	5.1	5.1	5.2	5.3	5.4	5.4	5.5	5.8	6.2	6.5	6.7	7.0	7.1	7.3
	A'O	4.9	5.0	5.1	5.1	5.2	5.3	5.4	5.4	5.5	5.8	6.2	6.5	6.7	7.0	7.1	7.3
	B0	4.9	5.0	5.1	5.1	5.2	5.3	5.4	5.4	5.5	5.8	6.2	6.5	6.7	7.0	7.1	7.3
	B'O	4.9	5.0	5.1	5.1	5.2	5.3	5.4	5.4	5.5	5.8	6.2	6.5	6.7	7.0	7.1	7.3

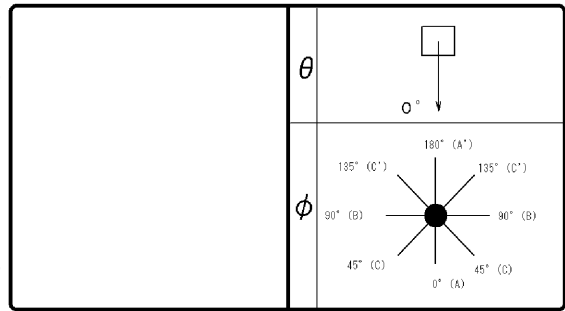
取付高さ	8.5	9.0	9.5	10.0	10.5	11.0	11.5	12.0	12.5	13.0	13.5	14.0	14.5	15.0	15.5	16.0	
単体配置	A1	10.0	10.1	10.3	10.4	10.5	10.5	10.5	10.5	10.4	10.3	10.0	9.6	9.1	8.5	7.8	6.8
	A'1	10.0	10.1	10.3	10.4	10.5	10.5	10.5	10.5	10.4	10.3	10.0	9.6	9.1	8.5	7.8	6.8
	B1	10.0	10.1	10.3	10.4	10.5	10.5	10.5	10.5	10.4	10.3	10.0	9.6	9.1	8.5	7.8	6.8
	B'1	10.0	10.1	10.3	10.4	10.5	10.5	10.5	10.5	10.4	10.3	10.0	9.6	9.1	8.5	7.8	6.8
直線配置	A2	24.8	25.4	26.0	26.4	27.0	27.4	27.8	28.0	28.4	28.6	29.0	29.2	29.2	29.4	29.6	29.6
	B2	24.8	25.4	26.0	26.4	27.0	27.4	27.8	28.0	28.4	28.6	29.0	29.2	29.2	29.4	29.6	29.6
四角配置	A4	20.4	21.1	21.9	22.6	23.2	23.8	24.3	24.8	25.3	25.7	26.2	26.5	26.8	27.1	27.4	27.7
	B4	20.4	21.1	21.9	22.6	23.2	23.8	24.3	24.8	25.3	25.7	26.2	26.5	26.8	27.1	27.4	27.7
壁からの 最大取付距離	A0	7.3	7.3	7.3	7.2	7.1	7.0	6.9	6.8	6.8	6.6	6.5	6.4	6.2	6.1	5.9	5.7
	A'O	7.3	7.3	7.3	7.2	7.1	7.0	6.9	6.8	6.8	6.6	6.5	6.4	6.2	6.1	5.9	5.7
	B0	7.3	7.3	7.3	7.2	7.1	7.0	6.9	6.8	6.8	6.6	6.5	6.4	6.2	6.1	5.9	5.7
	B'O	7.3	7.3	7.3	7.2	7.1	7.0	6.9	6.8	6.8	6.6	6.5	6.4	6.2	6.1	5.9	5.7

# 東芝照明器具配光データシート

非常灯

名称	非常用照明器具専用形	
形名	LEDDM10100	

保守率	0.93
光束換算係数	1.00



光源	平常時	x 1
	非常時	LED x 1
光束	定格	2170 lm
	非常時	2170 lm

前面
レンズ(透明)
反射面

備考

器具直下からの各方面への指定照度が得られる距離(m) (保守率、光束換算係数を含む)

取付け高さ(m)		2.1	2.2	2.3	2.4	2.5	2.6	2.7	2.8	2.9	3.0	3.1	3.2	3.3	3.4	3.5	3.6
2	0°	4.3	4.5	4.6	4.8	4.9	5.1	5.3	5.4	5.5	5.7	5.8	5.9	6.1	6.2	6.3	6.5
	45°																
	90°																
	135°																
	180°																
1	0°	4.5	4.7	4.9	5.1	5.3	5.5	5.6	5.8	6.0	6.2	6.3	6.5	6.6	6.8	7.0	7.1
	45°																
	90°																
	135°																
	180°																
0.5	0°	4.7	4.9	5.1	5.3	5.5	5.7	5.9	6.1	6.3	6.5	6.6	6.8	7.0	7.2	7.4	7.6
	45°																
	90°																
	135°																
	180°																

取付け高さ(m)		3.7	3.8	3.9	4.0	4.1	4.2	4.3	4.4	4.5	5.0	5.5	6.0	6.5	7.0	7.5	8.0
2	0°	6.6	6.7	6.8	7.0	7.1	7.2	7.3	7.4	7.5	8.0	8.5	8.8	9.1	9.4	9.6	9.8
	45°																
	90°																
	135°																
	180°																
1	0°	7.3	7.4	7.6	7.7	7.8	8.0	8.1	8.2	8.4	9.0	9.6	10.2	10.8	11.2	11.7	12.1
	45°																
	90°																
	135°																
	180°																
0.5	0°	7.8	7.9	8.1	8.3	8.4	8.6	8.8	8.9	9.1	9.9	10.7	11.4	12.0	12.7	13.3	13.9
	45°																
	90°																
	135°																
	180°																

取付け高さ(m)		8.5	9.0	9.5	10.0	10.5	11.0	11.5	12.0	12.5	13.0	13.5	14.0	14.5	15.0	15.5	16.0
2	0°	10.0	10.1	10.3	10.4	10.5	10.5	10.5	10.5	10.4	10.3	10.0	9.6	9.1	8.5	7.8	6.8
	45°																
	90°																
	135°																
	180°																
1	0°	12.5	12.8	13.1	13.3	13.6	13.8	14.0	14.1	14.3	14.4	14.6	14.7	14.8	14.8	14.9	14.9
	45°																
	90°																
	135°																
	180°																
0.5	0°	14.5	15.0	15.5	16.0	16.5	16.9	17.3	17.6	17.9	18.3	18.6	18.8	19.0	19.3	19.5	19.6
	45°																
	90°																
	135°																
	180°																